

	3000		4500		6000		7500		9000		10500		12000		13500		15000		Maxi		Portée (en m)	
	Axe	Côté	Axe	Côté	Axe	Côté	Axe	Côté	Axe	Côté	Axe	Côté	Axe	Côté	Axe	Côté	Axe	Côté	Axe	Côté		
12000																				1130	1130	11,47
10500													1520	1520						1070	1070	12,66
9000													1750	1750	1110	1110				1040	1040	13,58
7500													1790	1790	1630	1370				1030	1030	14,29
6000												1960	1960	1870	1760	1810	1330			1030	1030	14,80
4500									2330	2330	2130	2130	1990	1650	1800	1270	1220	960		1050	930	15,15
3000	7030	7030	5040	5040	3750	3750	3050	3050	2620	2620	2330	1990	2120	1540	1730	1190	1390	920	1090	860	15,35	
1500			6350	6350	4470	4350	3500	3130	2920	2350	2530	1810	2030	1420	1650	1110	1350	870	1140	820	15,39	
0	2100	2100	4860	4860	5060	3790	3860	2780	2980	2120	2370	1660	1920	1310	1580	1040	1300	830	1220	790	15,29	
-1500	2700	2700	4650	4650	4890	3440	3600	2520	2800	1940	2240	1530	1830	1220	1520	980	1270	800	1270	790	15,04	
-3000	3450	3450	5110	5090	4710	3250	3440	2360	2670	1810	2150	1430	1770	1150	1480	940			1310	820	14,62	
-4500	4290	4290	5890	5100	4650	3190	3360	2280	2610	1740	2100	1380	1730	1120	1470	930			1390	880	14,04	
-6000	5240	5240	6920	5220	4680	3220	3360	2280	2590	1730	2090	1380	1740	1130					1530	980	13,26	
-7500	6330	6330	6620	5420	4780	3330	3420	2340	2640	1780	2130	1420	1800	1180					1760	1160	12,24	
-9000	7610	7610	5790	5720	4570	3510	3550	2470	2740	1880	2240	1520							2140	1450	10,92	
-10500			4560	4560	3670	3670	2970	2680	2320	2080									2240	2030	9,18	

Attention ces valeurs sont données en statique et ne tiennent pas compte de l'effet dynamique.

Les capacités de levage ci-dessus sont établies d'après la norme ISO 10567.

Les valeurs en gras indiquent une charge nominale limitée par l'hydraulique plutôt que par la stabilité.

La charge nominale ne dépasse pas 87% de la capacité hydraulique ou 75% de la charge limite d'équilibre statique.

Le poids de tous les accessoires de levage doit être retranché des capacités susmentionnées.

(Pour obtenir les capacités à 100% multiplier par 1,15 les valeurs des capacités hydrauliques

et par 1,33 les valeurs d'équilibre statique).

Caractéristiques machines :

- Flèche : LRE de 9.25m
- Bras : LRE de 6.95m
- Chassis : patins de 600mm
- Timonerie B1
- Contrepoids supplémentaire de 500kg.

Outils préconisé (sans tenir compte de la portée maxi sur le côté)

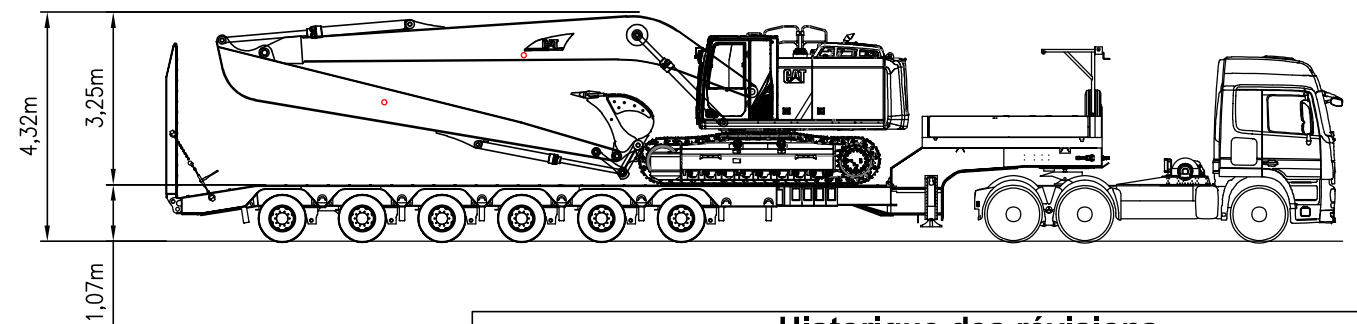
Godet extraction 450L (300kg)

Densité max 1.9 T/m3

Godet curage 500L 1000mm (400kg)

Densité max 1.6 T/m3

Position transport



Validation Client :

Le :

Historique des révisions		
Rév.	Description	Date
0	Première version	26/04/2021
Machine	Projet	
320 GC	1539	
Créé Par : M.GRAS Le : 26/04/2021		Abaque de charge Equipement LRE
Validé Par : Le :		
Etat : En cours		Bergerat Monnoyeur BUREAU D'ETUDES 117 rue Charles Michels 93200 Saint Denis Téléphone : 01 49 22 60 61 Mail : entite-bureau-etudes@b-m.fr
Format : A3	Feuille n°: 1/1	
Ech : 1/140		1539 9000

