

# 239D/249D/259D/ 279D/289D



Chargeuses à chaînes compactes



Moteur	239D	249D	259D	279D	289D
Puissance brute (SAE J1995)	50,1 kW 67,1 hp	50,1 kW 67,1 hp	55,4 kW 74,3 hp	55,4 kW 74,3 hp	55,4 kW 74,3 hp
<b>Poids</b>					
Poids en ordre de marche	3 306 kg	3 486 kg	4 013 kg	4 487 kg	4 778 kg
<b>Caractéristiques de fonctionnement</b>					
Capacité de fonctionnement nominale à 50 % de la charge limite d'équilibre	930 kg	1 044 kg	1 315 kg	1 331 kg	1 724 kg



## Caractéristiques des modèles 239D/249D/259D/279D/289D

### Une cabine inégale

La conception modulaire monobloc offre une cabine hermétique et pressurisée haut de gamme pour un poste de conduite plus propre et plus silencieux, bénéficiant d'une excellente visibilité panoramique.

### Une puissance supérieure

Le groupe motopropulseur hautes performances offre des performances maximales grâce à des fonctionnalités comme le système de gestion électronique du couple et l'accélérateur électronique à main et au pied doté d'une pédale de décélération.

### Un circuit hydraulique puissant

Le circuit hydraulique haut débit est disponible pour les applications exigeant des performances hydrauliques maximales de l'outil de travail.

### Train de roulement suspendu

Le système de train de roulement suspendu standard offre une traction, une portance et une vitesse accrues, ce qui permet de travailler dans de nombreuses conditions et applications au sol.

### Des performances exceptionnelles

Le système de nivellement intelligent (ILEV) Cat fournit des fonctionnalités de pointe telles que la mise à niveau automatique électronique bidirectionnelle, le retour en position d'excavation de l'outil de travail et le positionneur d'outil de travail.

### Polyvalence

Faites-en plus avec une seule machine grâce à la vaste gamme d'outils de travail CAT® Work Tools aux performances exceptionnelles, conçue pour exploiter tout le potentiel de votre machine.

### Table des matières

Poste de conduite .....	4
Timoneries de levage .....	6
Groupe motopropulseur .....	6
Train de roulement à chaînes en caoutchouc avec revêtement en acier .....	7
Performances .....	7
Équipements .....	8
Assistance client.....	9
Facilité d'entretien.....	9
Spécifications.....	10
Équipement standard .....	16
Équipement obligatoire .....	17
Options.....	17
Notas.....	18







**Découvrez les avantages d'une chargeuse à chaînes compacte Cat. Le poste de conduite spacieux dispose de commandes ergonomiques par manipulateur, d'un grand espace pour les jambes et d'un siège chauffant à suspension pneumatique et dossier haut, pour vous permettre de travailler confortablement tout au long de la journée. Conçues pour exercer une faible pression au sol et offrir des performances, un confort et une polyvalence exceptionnels, les chargeuses à chaîne de la série D Cat vous permettent d'être plus productif et d'améliorer votre rentabilité.**



# Poste de conduite

Environnement de travail spacieux pour un confort de conduite accru tout au long de la journée.



## Écran de base

Le moniteur de commande standard offre une sécurité à code unique contribuant à la protection contre le vol et contre toute utilisation indésirable de la machine.

## La meilleure place du chantier

Le siège chauffant à suspension pneumatique et dossier haut est disponible en version tissu ou vinyle.







## Confort irréprochable

La série D Cat établit une nouvelle référence en termes de confort de conduite. L'intérieur, large et spacieux, et le sol dégagé vous permettent de travailler de manière confortable et productive tout au long de la journée. Principales caractéristiques :

- La conception modulaire monobloc offre une cabine hermétique et pressurisée haut de gamme pour un environnement de travail plus propre et plus silencieux
- Le siège chauffant à suspension pneumatique et dossier haut, avec commandes par manipulateur montées sur le siège, offre un confort accru (en option)
- Le champ de vision dégagé offre une excellente visibilité
- Climatiseur et réchauffeur apportent un plus grand confort par tous les temps (en option)
- Grand espace pour les jambes
- La grille de commande sélectionnable permet au conducteur de choisir la commande qu'il connaît le mieux pour une plus grande productivité (en option)

## Panneau d'affichage avancé

L'affichage avancé en option vous permet de personnaliser le rendement de la machine en fonction de vos besoins, grâce à des fonctionnalités et des fonctions de commande sans équivalent. Facile à lire, cet écran LCD de 127 mm, vous transmet les informations sur la machine en toute simplicité. Il permet de régler à l'écran les paramètres de travail et les préférences, notamment le réglage de la réponse des équipements, le réglage de la réactivité de la machine, le réglage de l'approche lente, la vitesse d'activation de la commande antitangage, le réglage de la limite de vitesse maximale, la langue, la couleur de fond et le style d'affichage des indicateurs. Tous les paramètres peuvent être personnalisés et mémorisés pour le code de chaque conducteur. Le panneau d'affichage offre également les fonctionnalités suivantes :

- Système de sécurité pour empêcher les utilisations non autorisées de la machine
- Capacité de programmer jusqu'à 50 codes conducteur pour stocker et rappeler les paramètres de travail et les préférences de chaque conducteur, ce qui permet d'adapter la machine au niveau d'expérience et au type d'application
- Caméra de vision arrière intégrée pour une meilleure visibilité sur le chantier (en option)







*Timonerie à levage vertical*



*Timonerie à levage radial*

## Timoneries de levage

### Choix des conceptions de timonerie.

Deux versions de timonerie sont disponibles, levage vertical et levage radial, pour satisfaire aux exigences de vos applications.

#### Levage vertical

Les modèles 249D, 259D et 289D possèdent un système de levage vertical offrant une portée et une hauteur de levage étendues pour la manutention ou pour le chargement simple et rapide des tombereaux.

#### Levage radial

Grâce au système de levage radial, les modèles 239D et 279D offrent d'excellentes performances d'excavation et une portée à mi-levage exceptionnelle.

# Groupe motopropulseur

## Des performances exceptionnelles.

### Moteur Cat

Les Moteurs à commande électronique C2.2 et C3.3B Cat délivrent une puissance et un couple élevés. Robustes et fiables, ils sont conformes à la norme américaine EPA Tier 4 Final et à la norme européenne Stage IIIB sur les émissions.

### Système de nivellement intelligent (ILEV) Cat

Le système de nivellement intelligent, une exclusivité Cat, optimise le rendement de la machine et offre des fonctionnalités de pointe telles que :

- Le double système de mise à niveau électronique qui permet à l'utilisateur d'égaliser automatiquement la charge, que ce soit en montée ou en descente
- Amortissement électronique qui amortit automatiquement la descente des bras de manutention en ralentissant le déplacement vers le bas juste avant que les bras n'atteignent leur butée
- Retour en position d'excavation de l'outil de travail qui permet au conducteur de prédéfinir l'angle d'excavation du godet, puis d'abaisser automatiquement les bras de manutention et de rappeler l'angle du godet
- Positionneur d'outil de travail qui permet de prédéfinir l'angle de l'outil de travail (godet, râtelier à tambour, fraiseuse de chaussée, fourches, trancheuse, etc.), puis de rappeler automatiquement ce réglage si la machine est déplacée, un véritable gage de productivité

### Papillon électronique

Un papillon électronique à cadran permet un réglage très précis du régime. Lorsque le cadran est sur la position de ralenti haut, la pédale d'accélération fonctionne comme une pédale de décélération. Cela vous donne un niveau de contrôle supplémentaire, en vous permettant de moduler rapidement la vitesse de translation lors de manœuvres précises ou de réguler le régime moteur lors de l'utilisation d'outils de travail hydromécaniques. La fonction de régulation du papillon surveille le mouvement de la pédale d'accélération sous l'action du pied du conducteur lors des déplacements sur des terrains difficiles, et procède aux réglages nécessaires pour assurer une vitesse de translation plus régulière et constante.



# Train de roulement à chaînes en caoutchouc avec revêtement en acier

Train de roulement suspendu pour plus de polyvalence, de confort et de longévité.

Les chargeuses à chaînes compactes Cat sont les seules à intégrer un train de roulement entièrement suspendu de série et des chaînes en caoutchouc avec revêtement en acier. Les essieux de torsion extra-robustes suspendent le train de roulement de la chargeuse à chaînes compacte et peuvent se déplacer indépendamment de la machine et de l'autre essieu. Ces essieux absorbent la majorité des chocs transmis au train de roulement, à la machine et au conducteur, en particulier sur terrain accidenté. Ils permettent donc des déplacements en souplesse, et ce même à des vitesses élevées, ainsi qu'une meilleure rétention de la charge et une productivité accrue. Choisissez votre bande de roulement (à pavés de gomme ou à barrettes) afin d'optimiser la traction, la portance, et l'impact au sol pour votre application.

## Une longévité exceptionnelle

Le système de train de roulement des chargeuses à chaînes compactes possède des composants très robustes et faciles d'entretien. Les revêtements en acier offrent un support rigide sur toute la largeur de la chaîne et garantissent une excellente longévité pour un large éventail d'applications. Les câbles constamment sollicités maintiennent les revêtements en place et fournissent une résistance à la traction qui empêche la chaîne de se tordre. À l'image des tracteurs à chaînes Cat, le système d'entraînement forcé externe surélevé protège les composants d'entraînement des débris au sol. Les réducteurs planétaires améliorent le couple, ainsi que les performances de la barre d'attelage, offrant alors plus de puissance au sol. Les rouleaux en acier, à joints axiaux métalliques, assurent une protection maximale des roulements de roue, pour une longévité et une fiabilité sans faille, même dans les conditions les plus difficiles. Le système simplifié de graissage à recul permet un réglage rapide de la tension de la chaîne.



## Performances

Des solutions pour un vaste éventail d'applications.

### Circuit hydraulique hautes performances

Puissance et fiabilité maximales constituent les atouts majeurs du circuit hydraulique Cat pour vous aider à travailler plus rapidement. Le circuit hydraulique offre des forces de levage et d'arrachage hors pair. Le ventilateur à vitesse variable en continu permet un meilleur rendement énergétique et une puissance accrue.

### Circuits hydrauliques haut débit

Les circuits hydrauliques haut débit (239D/249D/259D) et XPS haut débit (279D/289D) sont disponibles pour des applications exigeant des performances maximales de l'outil de travail.

### Deux vitesses (259D/279D/289D uniquement)

Augmentez votre productivité grâce à deux vitesses de série.

### Commande antitangage

En option, le système antitangage asservi à la vitesse garantit une conduite plus souple sur terrain accidenté, offrant ainsi un meilleur confort, un fonctionnement à vitesse supérieure et une meilleure rétention des matériaux.





# Équipements

En faire plus avec une seule machine grâce aux outils de travail Cat Work Tools.

## Un outil adapté à chaque tâche

Conçus et fabriqués pour offrir des performances et une robustesse optimales, les outils de travail Cat Work Tools offrent un rendement exceptionnel dans une grande variété d'applications, pour une polyvalence maximale :

- Vis d'alimentation
- Pelles rétro
- Lames (orientables, de refoulement)
- Godets (normal GP, grande capacité, terrassement, infrastructure réseau, matériau léger, tous-travaux, à grappin industriel, à grappin tous usages)
- Brosses (orientables, balayeuses-ramasseuses, infrastructure réseau)
- Débroussailleuses
- Fraiseuses de chaussée
- Fourches (à palettes, à grappin industriel, à grappin tous usages, infrastructure réseau)
- Marteaux hydrauliques
- Rotoculteurs
- Râteaux de paysagiste
- Bras de manutention
- Débroussailleuses-déchiqueteuses
- Râteaux à tambour motorisé
- Déneigeuse à fixer
- Cisaille
- Souffleuses à neige
- Dessoucheuses
- Trancheuses
- Compacteurs vibrants
- Scies circulaires

## Attaches rapides

Grâce au système d'attache rapide de la chargeuse à chaînes compacte Cat, les outils de travail peuvent être remplacés rapidement et facilement. L'attache rapide de série permet une insertion et un retrait manuels des outils de travail grâce à deux poignées à bras de levier puissant. L'attache rapide électrique en option permet de changer d'outil de travail rapidement sans quitter la cabine.





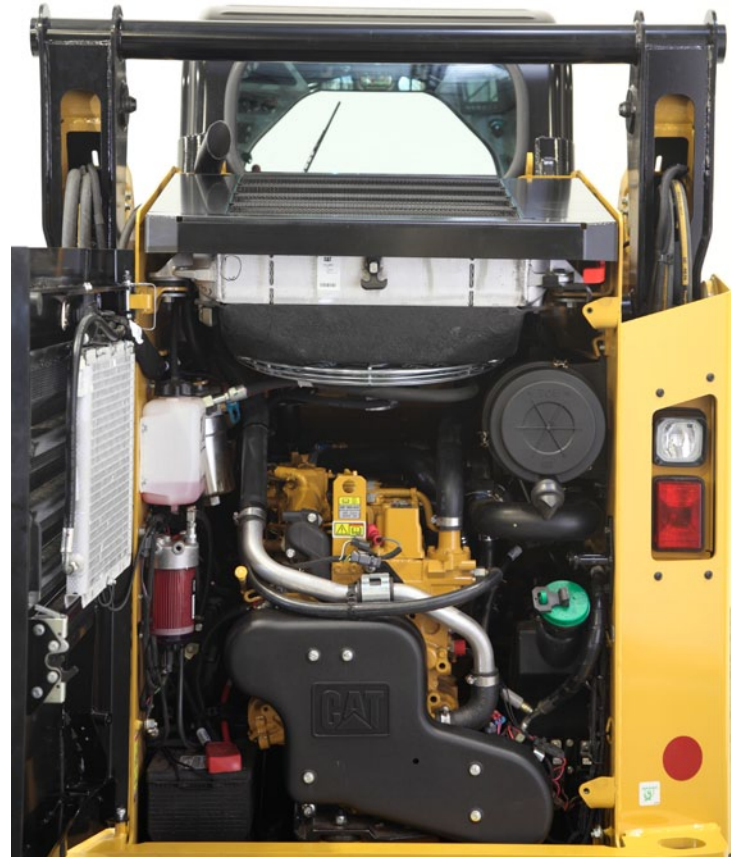
# Facilité d'entretien

Un entretien simplifié pour une plus grande disponibilité.

## Réduction des immobilisations

Des dispositifs d'entretien pratiques facilitent l'entretien, réduisant ainsi les temps d'arrêt :

- Accès inégalé au niveau du sol à tous les points d'entretien de routine
- Porte arrière à large ouverture pour accéder facilement aux deux côtés du moteur
- La pompe d'amorçage électrique avec purge d'air automatique du circuit de carburant évite de remplir au préalable les filtres avec du carburant, ce qui réduit le risque de pénétration de contaminants
- Le système Product Link™ de Cat permet de surveiller à distance des données telles que l'emplacement de la machine et les paramètres du système d'exploitation (en option)



## Assistance client

Une assistance incomparable qui fait toute la différence.



## Un réseau d'assistance concessionnaire réputé

Qu'il s'agisse de vous aider à choisir la bonne machine ou de vous procurer une assistance continue, les concessionnaires Cat ne manqueront pas de vous proposer ce qu'il y a de mieux en matière de vente et d'entretien.

- Programmes d'entretien préventif et contrats d'entretien garanti
- Disponibilité exceptionnelle des pièces
- Formation des conducteurs pour accroître votre rentabilité
- Pièces d'origine Cat remanufacturées



# Spécifications des Chargeuses à chaînes compactes 239D/249D/259D/279D/289D

## Moteur

Modèle de moteur		
239D/249D	C2.2 Cat (turbo)	
259D/279D/289D	C3.3B DIT Cat (turbo)	
Puissance brute (SAE J1995)		
239D/249D	50,1 kW	67,1 hp
259D	55,4 kW	74,3 hp
279D/289D	55,4 kW	74,3 hp
Puissance nette (SAE 1349)		
239D/249D	49,1 kW	65,8 hp
259D	54,6 kW	73,2 hp
279D/289D	54,4 kW	72,9 hp
Puissance nette (ISO 9249)		
239D/249D	49,6 kW	66,5 hp
259D	55,1 kW	73,9 hp
279D/289D	54,9 kW	73,7 hp
Cylindrée		
239D/249D	2,2 l	
259D/279D/289D	3,3 l	
Course		
239D/249D	100 mm	
259D/279D/289D	120 mm	
Alésage		
239D/249D	84 mm	
259D/279D/289D	94 mm	

## Poids\*

Poids en ordre de marche	
239D	3 306 kg
249D	3 486 kg
259D	4 013 kg
279D	4 487 kg
289D	4 778 kg

## Groupe motopropulseur

Vitesse de translation (marche avant ou arrière)	
Une vitesse	
239D/249D	11,2 km/h
259D	9,5 km/h
279D/289D	7,2 km/h
Deux vitesses	
259D	13,7 km/h
279D/289D	11,3 km/h

## Caractéristiques de fonctionnement\*

Capacité de fonctionnement nominale à 35 % de la charge limite d'équilibre	
239D	651 kg
249D	730 kg
259D	921 kg
279D	932 kg
289D	1 207 kg
Capacité de fonctionnement nominale à 50 % de la charge limite d'équilibre	
239D	930 kg
249D	1 044 kg
259D	1 315 kg
279D	1 331 kg
289D	1 724 kg
Capacité nominale avec contrepoids en option	
239D	1 021 kg
249D	1 134 kg
259D	1 406 kg
279D	1 444 kg
289D	1 837 kg
Charge limite d'équilibre	
239D	1 860 kg
249D	2 087 kg
259D	2 631 kg
279D	2 663 kg
289D	3 447 kg
Force d'arrachage, vérin d'inclinaison	
239D	1 801 kg
249D	1 798 kg
259D	2 284 kg
279D	3 304 kg
289D	3 307 kg
Surface de contact au sol	
239D (avec chaîne de 320 mm)	0,89 m <sup>2</sup>
239D (avec chaîne de 400 mm)	1,11 m <sup>2</sup>
249D (avec chaîne de 320 mm)	0,89 m <sup>2</sup>
249D (avec chaîne de 400 mm)	1,11 m <sup>2</sup>
259D (avec chaîne de 320 mm)	0,96 m <sup>2</sup>
259D (avec chaîne de 400 mm)	1,19 m <sup>2</sup>
279D (avec chaîne de 400 mm)	1,30 m <sup>2</sup>
279D (avec chaîne de 450 mm)	1,47 m <sup>2</sup>
289D (avec chaîne de 400 mm)	1,30 m <sup>2</sup>
289D (avec chaîne de 450 mm)	1,47 m <sup>2</sup>

Suite



# Spécifications des Chargeuses à chaînes compactes 239D/249D/259D/279D/289D

## Caractéristiques de fonctionnement\* (suite)

Pression au sol		
239D (avec chaîne de 320 mm)	36,6 kPa	
239D (avec chaîne de 400 mm)	30,3 kPa	
249D (avec chaîne de 320 mm)	38,6 kPa	
249D (avec chaîne de 400 mm)	31,7 kPa	
259D (avec chaîne de 320 mm)	41,1 kPa	
259D (avec chaîne de 400 mm)	33,4 kPa	
279D (avec chaîne de 400 mm)	33,9 kPa	
279D (avec chaîne de 450 mm)	30,0 kPa	
289D (avec chaîne de 400 mm)	36,1 kPa	
289D (avec chaîne de 450 mm)	32,0 kPa	

## Circuit hydraulique – 239D et 249D

Débit hydraulique – standard		
Pression hydraulique de la chargeuse	23 000 kPa	
Débit hydraulique de la chargeuse	69 l/min	
Puissance hydraulique (calculée)	26,5 kW	35,5 hp
Débit hydraulique – haut débit		
Pression hydraulique maximale de la chargeuse	23 000 kPa	
Débit hydraulique maximale de la chargeuse	99 l/min	
Puissance hydraulique (calculée)	38,0 kW	50,9 hp

## Circuit hydraulique – 259D

Débit hydraulique – standard		
Pression hydraulique de la chargeuse	23 000 kPa	
Débit hydraulique de la chargeuse	76 l/min	
Puissance hydraulique (calculée)	29 kW	39 hp
Débit hydraulique – haut débit		
Pression hydraulique maximale de la chargeuse	23 000 kPa	
Débit hydraulique maximale de la chargeuse	112 l/min	
Puissance hydraulique (calculée)	43 kW	58 hp

## Circuit hydraulique – 279D et 289D

Débit hydraulique – standard		
Pression hydraulique de la chargeuse	23 000 kPa	
Débit hydraulique de la chargeuse	86 l/min	
Puissance hydraulique (calculée)	33 kW	44 hp
Débit hydraulique – XPS haut débit		
Pression hydraulique maximale de la chargeuse	28 000 kPa	
Débit hydraulique maximale de la chargeuse	121 l/min	
Puissance hydraulique (calculée)	57 kW	76 hp

## Cabine

ROPS	ISO 3471:2008
FOPS	ISO 3449:2005 Niveau I
FOPS Level II	ISO 3449:2005 Niveau II

## Contenances

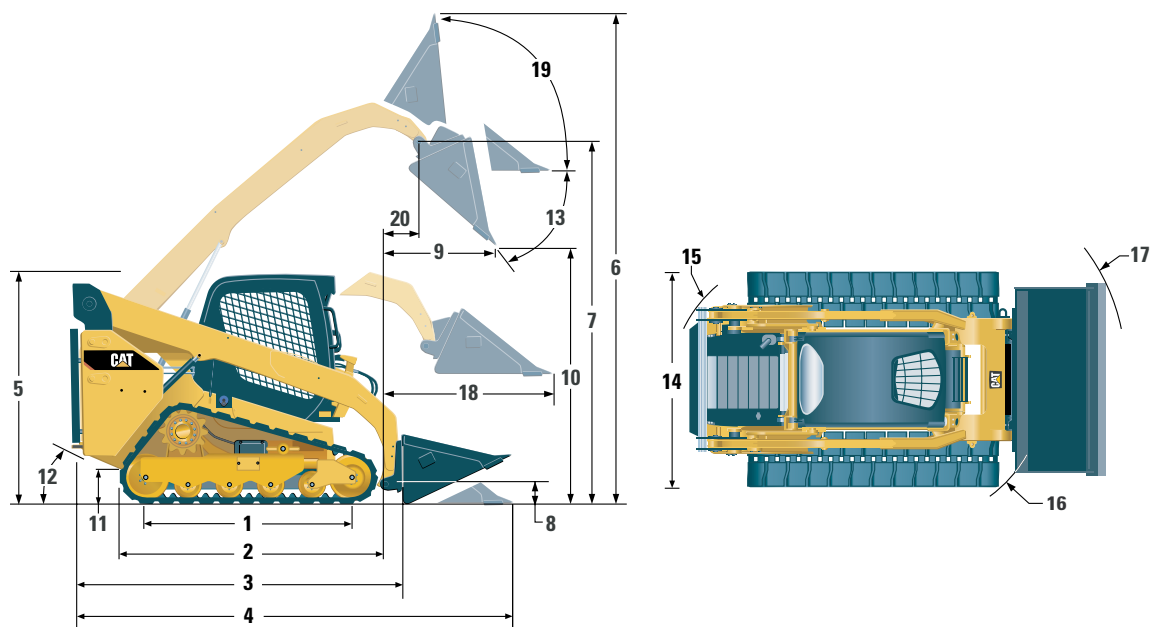
Circuit de refroidissement	
239D/249D	12 l
259D/279D/289D	14 l
Carter moteur	
239D/249D	10 l
259D/279D/289D	11 l
Réservoir de carburant	
239D/249D	57 l
259D	105 l
279D/289D	94 l
Circuit hydraulique	
239D/249D	45 l
259D	50 l
279D/289D	52 l
Réservoir hydraulique	
239D/249D	34 l
259D/279D/289D	39 l



# Spécifications des Chargeuses à chaînes compactes 249D

## Dimensions\*

Toutes les dimensions sont approximatives.



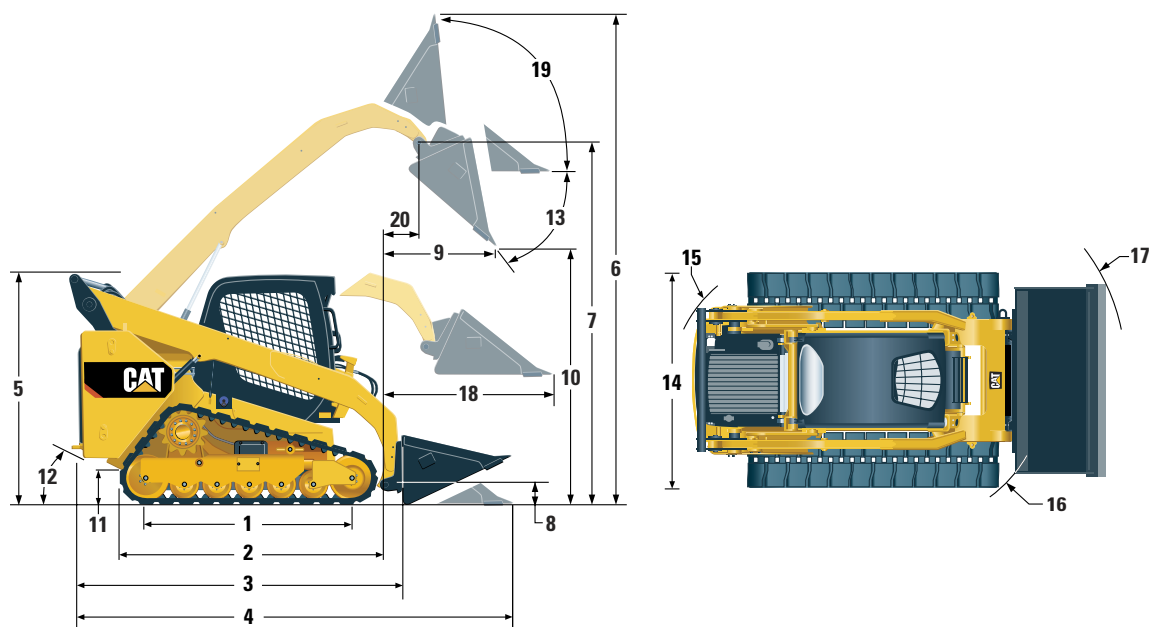
	<b>249D</b>
<b>1</b> Longueur de chaîne au sol	1 384 mm
<b>2</b> Longueur hors tout de la chaîne	1 808 mm
<b>3</b> Longueur sans godet	2 523 mm
<b>4</b> Longueur avec godet au sol	3 233 mm
<b>5</b> Hauteur jusqu'au sommet de la cabine	2 039 mm
<b>6</b> Hauteur maximale hors tout	3 831 mm
<b>7</b> Hauteur d'axe du godet au levage maximal	3 002 mm
<b>8</b> Hauteur d'axe du godet en position de transport	219 mm
<b>9</b> Portée au levage/vidage maximal	727 mm
<b>10</b> Hauteur de déversement au levage/vidage maximal	2 253 mm
<b>11</b> Garde au sol	194 mm
<b>12</b> Angle de fuite	34,5°
<b>13</b> Angle de vidage maximal	48°
<b>14</b> Largeur du véhicule (chaînes de 320 mm)	1 676 mm
Largeur du véhicule (chaînes de 400 mm)	1 756 mm
<b>15</b> Rayon de braquage au centre, arrière de la machine	1 458 mm
<b>16</b> Rayon de braquage au centre, attache	1 160 mm
<b>17</b> Rayon de braquage au centre, godet	2 060 mm
<b>18</b> Portée maximale, bras parallèles au sol	1 317 mm
<b>19</b> Position de redressement à la hauteur maximale	87,5°
<b>20</b> Portée au niveau de l'axe du godet au levage maximal	311 mm

\*Le poids en ordre de marche, les caractéristiques de fonctionnement et les dimensions sont calculés en prenant en compte les éléments suivants : conducteur de 75 kg, tous les liquides, godet de terrassement de 1 676 mm, chaînes de 320 mm, circuit hydraulique à débit standard, cabine C0 à cadre ouvert de protection en cas de retournement (OROPS, Open Roll-Over Protective Structure ; siège fixe), batterie de 880 A (démarrage à froid), attache rapide manuelle, aucune mise à niveau automatique et aucun contrepoids en option (sauf mention contraire).

# Spécifications des Chargeuses à chaînes compactes 259D/289D

## Dimensions\*

Toutes les dimensions sont approximatives.



	259D	289D
1 Longueur de chaîne au sol	1 499 mm	1 630 mm
2 Longueur hors tout de la chaîne	1 999 mm	2 129 mm
3 Longueur sans godet	2 767 mm	2 995 mm
4 Longueur avec godet au sol	3 486 mm	3 714 mm
5 Hauteur jusqu'au sommet de la cabine	2 111 mm	2 113 mm
6 Hauteur maximale hors tout	3 915 mm	4 051 mm
7 Hauteur d'axe du godet au levage maximal	3 075 mm	3 178 mm
8 Hauteur d'axe du godet en position de transport	198 mm	190 mm
9 Portée au levage/vidage maximal	608 mm	761 mm
10 Hauteur de déversement au levage/vidage maximal	2 283 mm	2 387 mm
11 Garde au sol	226 mm	226 mm
12 Angle de fuite	35°	33°
13 Angle de vidage maximal	52°	51°
14 Largeur du véhicule (chaînes de 320 mm) – 259D uniquement	1 676 mm	S.O.
Largeur du véhicule (chaînes de 400 mm) – 259D/289D	1 755 mm	1 931 mm
Largeur du véhicule (chaînes de 450 mm) – 289D uniquement	S.O.	1 981 mm
15 Rayon de braquage au centre, arrière de la machine	1 561 mm	1 796 mm
16 Rayon de braquage au centre, attache	1 392 mm	1 410 mm
17 Rayon de braquage au centre, godet	2 184 mm	2 256 mm
18 Portée maximale, bras parallèles au sol	1 305 mm	1 270 mm
19 Position de redressement à la hauteur maximale	87°	84°
20 Portée au niveau de l'axe du godet au levage maximal	238 mm	369 mm

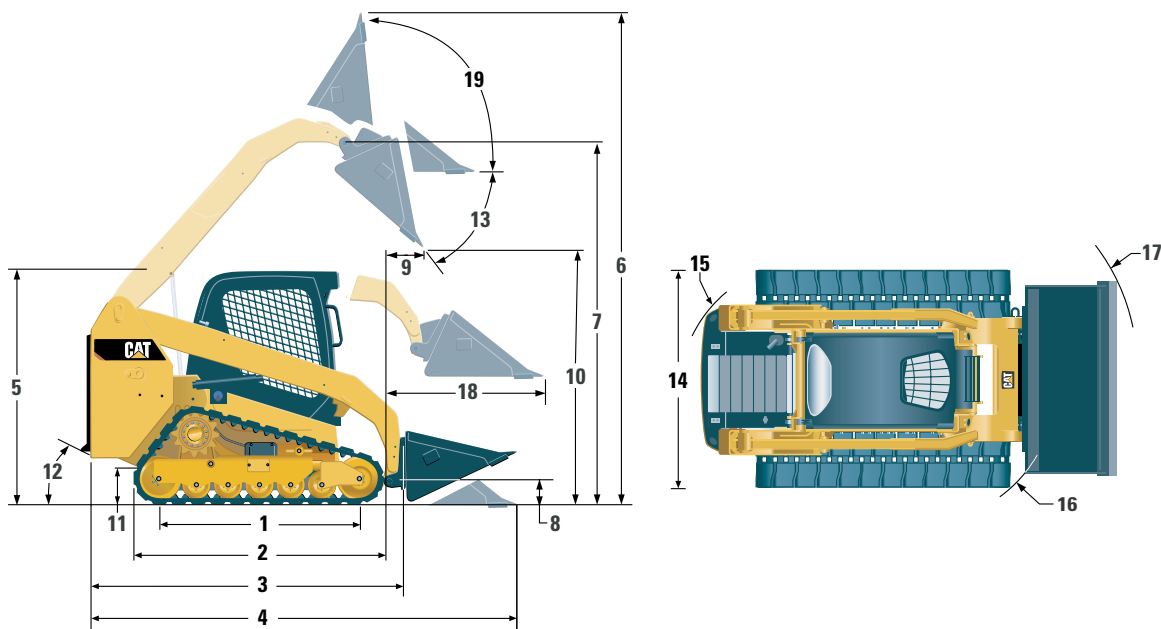
\*Le poids en ordre de marche, les caractéristiques de fonctionnement et les dimensions des Chargeuses 259D et 289D sont calculés en prenant en compte un conducteur de 75 kg, tous les liquides, la fonction automatique de translation à deux vitesses, la configuration OROPS, un godet de terrassement de 1 676 mm, des chaînes de 320 mm pour la Chargeuse 259D ou des chaînes de 400 mm pour la Chargeuse 289D, une roue folle avant à double bride/une roue folle arrière à simple bride, un circuit hydraulique à débit standard, un siège à suspension mécanique, aucun contrepoids ni attache rapide manuelle en option (sauf mention contraire).



# Spécifications des Chargeuses à chaînes compactes 239D

## Dimensions\*

Toutes les dimensions sont approximatives.



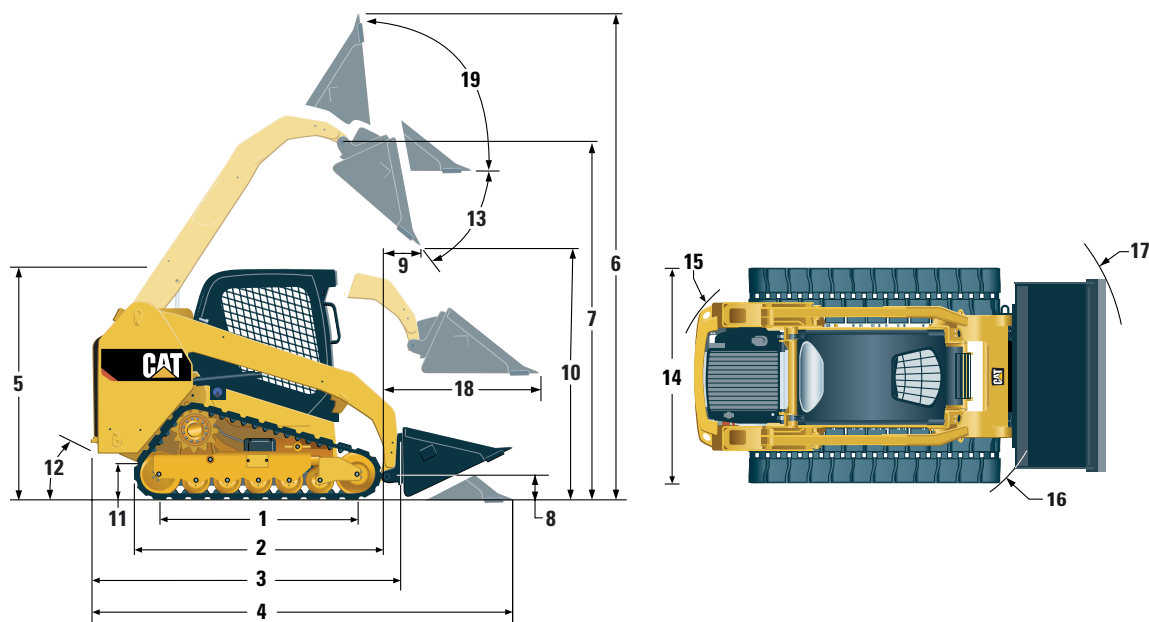
	<b>239D</b>
<b>1</b> Longueur de chaîne au sol	1 384 mm
<b>2</b> Longueur hors tout de la chaîne	1 808 mm
<b>3</b> Longueur sans godet	2 522 mm
<b>4</b> Longueur avec godet au sol	3 234 mm
<b>5</b> Hauteur jusqu'au sommet de la cabine	2 034 mm
<b>6</b> Hauteur maximale hors tout	3 645 mm
<b>7</b> Hauteur d'axe du godet au levage maximal	2 825 mm
<b>8</b> Hauteur d'axe du godet en position de transport	218 mm
<b>9</b> Portée au levage/vidage maximal	563 mm
<b>10</b> Hauteur de déversement au levage/vidage maximal	2 057 mm
<b>11</b> Garde au sol	195 mm
<b>12</b> Angle de fuite	34,5°
<b>13</b> Angle de vidage maximal	50,3°
<b>14</b> Largeur du véhicule (chaînes de 320 mm)	1 676 mm
Largeur du véhicule (chaînes de 400 mm)	1 756 mm
<b>15</b> Rayon de braquage au centre, arrière de la machine	1 458 mm
<b>16</b> Rayon de braquage au centre, attache	1 159 mm
<b>17</b> Rayon de braquage au centre, godet	2 069 mm
<b>18</b> Portée maximale, bras parallèles au sol	1 356 mm
<b>19</b> Position de redressement à la hauteur maximale	85,5°

\*Le poids en ordre de marche, les caractéristiques de fonctionnement et les dimensions sont calculés en prenant en compte les éléments suivants : conducteur de 75 kg, tous les liquides, godet de terrassement de 1 676 mm, chaînes de 320 mm, circuit hydraulique à débit standard, cabine C0 à cadre ouvert de protection en cas de retournement (OROPS, Open Roll-Over Protective Structure ; siège fixe), batterie de 880 A (démarrage à froid), attache rapide manuelle, aucune mise à niveau automatique et aucun contrepoids en option (sauf mention contraire).

# Spécifications des Chargeuses à chaînes compactes 279D

## Dimensions\*

Toutes les dimensions sont approximatives.



	<b>279D</b>
<b>1</b> Longueur de chaîne au sol	1 630 mm
<b>2</b> Longueur hors tout de la chaîne	2 129 mm
<b>3</b> Longueur sans godet	2 995 mm
<b>4</b> Longueur avec godet au sol	3 714 mm
<b>5</b> Hauteur jusqu'au sommet de la cabine	2 113 mm
<b>6</b> Hauteur maximale hors tout	4 051 mm
<b>7</b> Hauteur d'axe du godet au levage maximal	3 173 mm
<b>8</b> Hauteur d'axe du godet en position de transport	198 mm
<b>9</b> Portée au levage/vidage maximal	575 mm
<b>10</b> Hauteur de déversement au levage/vidage maximal	2 485 mm
<b>11</b> Garde au sol	226 mm
<b>12</b> Angle de fuite	32°
<b>13</b> Angle de vidage maximal	39°
<b>14</b> Largeur du véhicule (chaînes de 400 mm)	1 931 mm
Largeur du véhicule (chaînes de 450 mm)	1 981 mm
<b>15</b> Rayon de braquage au centre, arrière de la machine	1 796 mm
<b>16</b> Rayon de braquage au centre, attache	1 410 mm
<b>17</b> Rayon de braquage au centre, godet	2 256 mm
<b>18</b> Portée maximale, bras parallèles au sol	1 373 mm
<b>19</b> Position de redressement à la hauteur maximale	84°

\*Le poids en ordre de marche, les caractéristiques de fonctionnement et les dimensions de la Chargeuse 279D sont calculés en prenant en compte un conducteur de 75 kg, tous les liquides, la fonction automatique de translation à deux vitesses, la configuration OROPS, un godet de terrassement de 1 676 mm, des chaînes de 400 mm, une roue folle avant à double bride/une roue folle arrière à simple bride, un circuit hydraulique à débit standard, un siège à suspension mécanique, aucun contrepoids ni attache rapide manuelle en option (sauf mention contraire).



# Équipement standard des Chargeuses 239D/249D/259D/279D/289D

## Équipement standard

L'équipement standard peut varier. Consultez votre concessionnaire Cat pour en savoir plus.

### ÉQUIPEMENTS ÉLECTRIQUES

- Circuit électrique 12 V
- Alternateur 80 A
- Contacteur à clé de démarrage/d'arrêt
- Éclairage : rétroéclairage des indicateurs, deux feux arrière, deux projecteurs arrière halogènes, deux phares avant halogènes ajustables, plafonnier
- Avertisseur de recul
- Batterie industrielle, 880 A (démarrage à froid)

### POSTE DE CONDUITE

- Indicateurs : indicateur de niveau de carburant, compteur d'entretien
- Témoins d'avertissement du conducteur : colmatage du filtre à air, courant de l'alternateur, accoudoir relevé/conducteur absent, température du liquide de refroidissement moteur, pression de l'huile moteur, activation de la bougie de préchauffage, colmatage du filtre hydraulique, température de l'huile hydraulique, frein de stationnement serré, système de régénération des émissions du moteur
- Siège réglable à revêtement vinyle
- Accoudoir rabattable à profil ergonomique
- Système de verrouillage des commandes lorsque le conducteur quitte son siège ou que l'accoudoir est relevé : le circuit hydraulique et la transmission hydrostatique se désactivent, le frein de stationnement est serré
- Cabine ROPS ouverte, inclinable vers le haut
- FOPS, Level I

- Vitres supérieure et arrière
- Tapis de sol
- Rétroviseur intérieur
- Prise électrique 12 V
- Avertisseur sonore
- Accélérateur à main (cadran) électronique
- Commandes par manipulateur réglables
- Système de sécurité antivol avec clavier à six touches
- Compartiment de rangement avec filet

### GRUPE MOTOPROPULSEUR

- Moteur diesel turbo C2.2 Cat conforme à la norme américaine EPA Tier 4 Final et à la norme européenne Stage IIIB sur les émissions (239D/249D).
- Moteur diesel turbo C3.3B Cat conforme à la norme américaine EPA Tier 4 Final et à la norme européenne Stage IIIB sur les émissions (259D/279D/289D).
- Filtre à air à deux éléments et à joint radial
- Robinet de prélèvement d'échantillons S·O·S<sup>SM</sup>, huile hydraulique
- Filtres à cartouche, circuit hydraulique
- Filtres à cartouche, séparateur d'eau/de carburant
- Radiateur/refroidisseur d'huile hydraulique (côte à côte)
- Freins de stationnement serrés par ressort, à relâchement hydraulique
- Transmission hydrostatique

### AUTRES

- Capotage moteur verrouillable
- Antigél longue durée, -36 °C
- Points d'arrimage de la machine (6)
- Support de bras de manutention
- Regard de niveau d'huile hydraulique
- Regard de niveau de liquide de refroidissement du radiateur
- Vase d'expansion du radiateur
- Flexible ToughGuard™ Cat
- Circuit hydraulique auxiliaire à débit continu
- Raccords extra-robustes à débranchement rapide et à portée plate avec dispositif de décharge de pression intégré
- Anneau en D fendu pour l'acheminement des flexibles de l'outil de travail le long du bras de manutention gauche
- Prise électrique pour gyrophare
- Nettoyage du blindage inférieur
- Ventilateur à vitesse variable

# Équipement obligatoire des Chargeuses 239D/249D/259D/279D/289D

## Équipement obligatoire

Les équipements obligatoires peuvent varier. Consultez votre concessionnaire Cat pour en savoir plus.

- Circuit hydraulique à débit standard ou haut débit (239D/249D/259D)/XPS haut débit (279D/289D)
- Attache rapide manuelle ou électrique
- Ceinture de sécurité, 50 mm ou 75 mm
- Chaîne en caoutchouc avec revêtement en acier :  
– 239D/249D/259D : 320 mm ou 400 mm  
– 279D/289D : 400 mm ou 450 mm
- Roue folle avant à double bride/roue folle arrière à simple bride ou roues folles avant/arrière à triple bride (uniquement sur 259D/279D/289D)
- Cabine ROPS fermée avec chauffage (C2) : pédale d'accélération, capitonnage, chauffage et dégivreur, vitres latérales, porte-gobelet, prééquipement radio, choix du siège (suspension mécanique ou dossier haut, chauffant, suspension pneumatique) et porte (verre ou polycarbonate)
- Cabine ROPS fermée avec climatisation (C3) : C2 + climatiseur

### ENSEMBLES PERFORMANCES DES MODÈLES 239D/249D/259D

- Ensemble Performances H1 : débit standard (sans mise à niveau automatique)
- Ensemble Performances H2 : circuit hydraulique à débit standard, mise à niveau automatique électronique bidirectionnelle (levage et abaissement), amortissement électronique (levage et abaissement)

- Ensemble Performances H3 : circuit hydraulique à haut débit, mise à niveau automatique électronique bidirectionnelle (levage et abaissement), amortissement électronique (levage et abaissement)

### ENSEMBLES PERFORMANCES DES MODÈLES 279D/289D

- Ensemble Performances H1 : débit standard (sans mise à niveau automatique)
- Ensemble Performances H2 : circuit hydraulique à débit standard, mise à niveau automatique électronique bidirectionnelle (levage et abaissement), amortissement électronique (levage et abaissement)
- Ensemble Performances H3 : haut débit, XPS, mise à niveau automatique électronique bidirectionnelle (levage et abaissement), amortissement électronique (levage et abaissement)

### ENSEMBLES CONFORT

- Cabine ROPS ouverte (C0) : siège fixe, pédale d'accélération (sans capitonnage, chauffage ni porte)
- Cabine ROPS ouverte (C1) : pédale d'accélération, capitonnage, porte-gobelet et choix du siège (suspension mécanique ou dossier haut, chauffé, suspension pneumatique) (sans chauffage ni porte)

## Options des Chargeuses 239D/249D/259D/279D/289D

### Options

Les options peuvent varier. Consultez votre concessionnaire Cat pour en savoir plus.

- Commandes à la main et au pied
- Contrepoids externes
- Gyrophare rotatif
- Réchauffeur du bloc-moteur (120 V)
- Huile hydraulique pour temps froid
- Peinture personnalisée
- Batterie à usage intensif, 1 000 A (démarrage à froid) (279D/289D uniquement)
- Product Link, cellulaire
- Commande antitangage asservie à la vitesse
- Affichage avancé : écran LCD couleur 127 mm, système de sécurité avancé pour plusieurs utilisateurs, réglages à l'écran de la réponse des équipements, de la réponse de la commande Hystat et de la commande d'approche lente ; prééquipement pour caméra de vision arrière
- Affichage avancé : caméra de vision arrière incluse
- Retour de l'outil de travail en position d'excavation et positionneur de l'outil de travail
- Radio Bluetooth avec microphone (récepteur AM/FM/météo avec port USB et prise d'entrée auxiliaire)









Pour tout renseignement complémentaire sur les produits Cat, les services proposés par nos concessionnaires et nos solutions par secteur d'activité, rendez-vous sur notre site Web [www.cat.com](http://www.cat.com)

AFHQ7220-02 (04-2016)  
(Traduction : 07-2016)  
Remplace AFHQ7220-01

© 2016 Caterpillar  
Tous droits réservés

Documents et spécifications susceptibles de modifications sans préavis. Les machines représentées sur les photos peuvent comporter des équipements supplémentaires. Pour connaître les options disponibles, veuillez vous adresser à votre concessionnaire Cat.

CAT, CATERPILLAR, SAFETY.CAT.COM, leurs logos respectifs, la couleur « Caterpillar Yellow » et l'habillage commercial « Power Edge », ainsi que l'identité visuelle de l'entreprise et des produits qui figurent dans le présent document, sont des marques déposées de Caterpillar qui ne peuvent pas être utilisées sans autorisation.

