

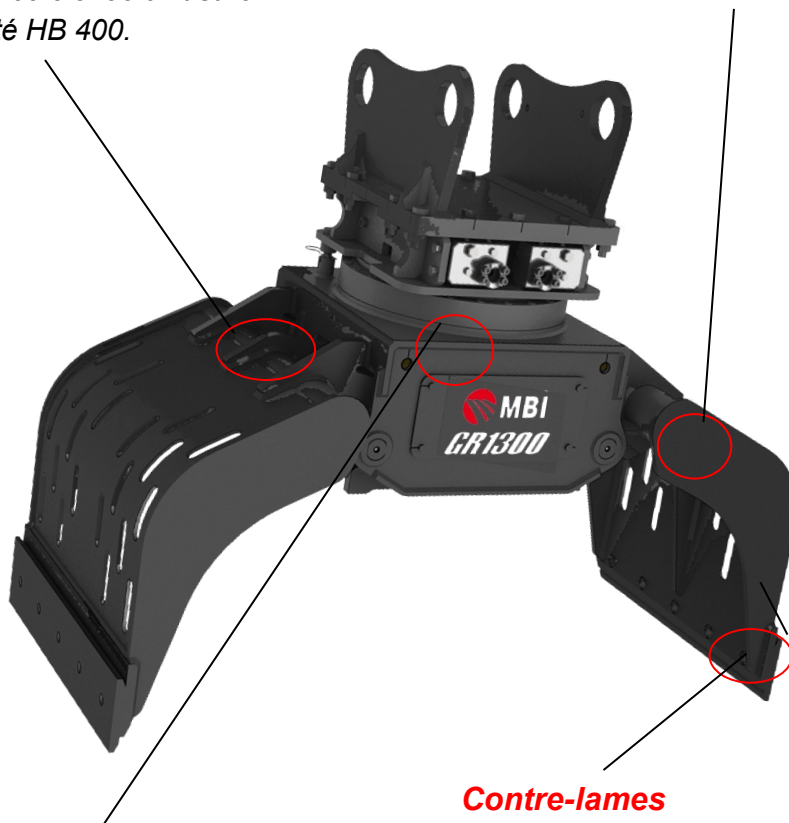
C'est de l'expérience croisée des chantiers de démolition et des godets de Mantovanibenne qu'est issue la dernière gamme de Pinces de Démolition GR. Cette gamme d'outil au design travaillé se caractérise par une technologie de toute dernière génération. Les Pinces de Démolition GR ont été conçues et réalisées, afin d'autoriser des travaux de démolition de structures en briques, bois et matériaux divers, ainsi que pour effectuer le tri des matériaux générés par la démolition, offrant une possibilité de recyclage des matériaux plus adapté. De plus, il est possible d'utiliser ces pinces au tri et à la manutention des déchets.

Matériau anti-usure

Les Pinces de Démolition GR sont réalisées à l'aide de matériaux aciers ayant une résistance élevée à l'usure grâce à une dureté HB 400.

Capacité importante

La forme particulière des mâchoires a été spécialement étudiée, afin d'offrir un volume contenu entre les mâchoires (aussi appelées coquilles) plus élevé que la gamme précédente, ce qui assure une production améliorée en toutes applications et en toutes conditions.

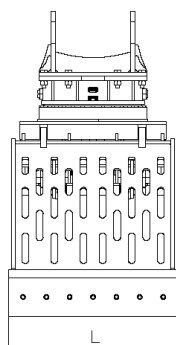
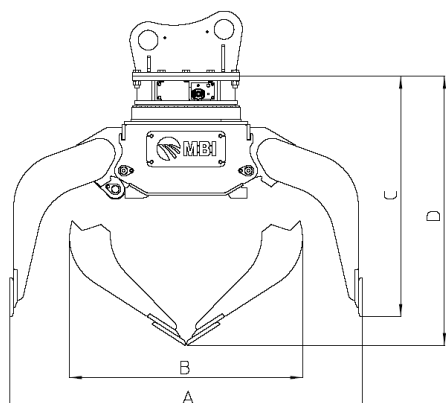


Structure robuste et compacte

Les Pinces de Démolition GR ont été conçues afin d'assurer une résistance élevée en de nombreuses applications, même en chantier de démolition.

Contre-lames

Les GR sont équipés de contrelames réversibles. Le respect des règles de maintenance de ces pièces d'usure permettra de conserver une grande précision dans l'exécution des opérations de manutention.



		GR300	SGR450	SGR600	SGR850
Ouverture Entre les mâchoires A	mm	1200	1500	1650	1700
Largeur coquilles fermées B	mm	700	1030	1090	1100
Hauteur coquilles ouvertes C	mm	900	1100	1130	1140
Hauteur coquilles fermées D	mm	1010	1240	1310	1340
Largeur coquilles L	mm	500	600	600	800

		GR300	SGR450	SGR600	SGR850
Poids du porteur (pelle)	[t]	4 à 6	6 à 9	9 à 11	11 à 15
Poids de l'outil sans l'attache	[kg]	280	520	600	725
Poids de l'outil avec l'attache Standard	[kg]	320	620	700	825
Nombre de vérin	----	1	1	1	1
Force à la pointe	[t]	1,4	2,8	3,5	4
Capacité	[litres]	100	200	300	400
Pression de service	[bar]	200-250	200-250	250-300	300-320
Débit hydraulique	[l/min]	20-30	20-30	20-30	20-30
Type de rotation (H: Hydraulique)	----	360° H	360° H	360° H	360° H
N° de moteur	----		1	1	1
Pression max. moteur hydraulique	[bar]	100-190	130-150	130-150	130-150
Débit max. moteur hydraulique	[l/min]	10 à 15	15-20	15-20	15-20
Fermeture à débit maximal	[s]	1,7	2,1	2,1	2,1
Temps d'ouverture à débit maximal	[s]	1,1	1,6	1,6	1,6
Nombre de cycles par minute débit max	[cycles/min]	21	16	16	16
Nombre de tours par minute (rotation)	[tours/min]	15,2	17	17	17
Connexions hydrauliques pour le vérin	----	3/4" GAS	1/2" GAS	1/2" GAS	1/2" GAS
Connexions hydrauliques pour la rotation	----	1/2" GAS	1/2" GAS	1/2" GAS	1/2" GAS
Connexion hydraulique pour drainage	----		N.N.	N.N.	N.N.
Optional contre-lame	----	OUI	OUI	OUI	OUI
Système de graissage automatique	----	NON	NON	NON	NON

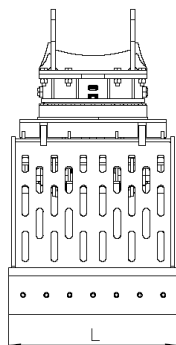
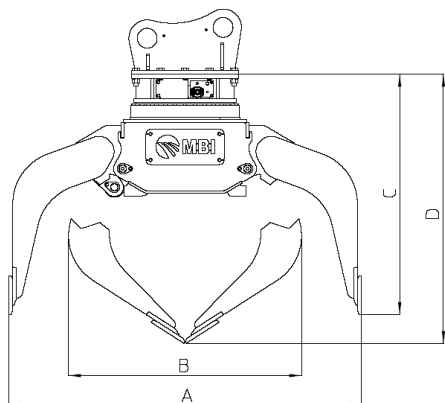
* Le poids indiqué de l'outil inclut l'attache standard MBI.

** Matériau utilisé durant les tests acier ST355,

Tous les modèles ont platine boulonnée.

N.B.: Les performances ont été obtenues avec des valeurs de pression et de débit maximales.

N.B.: Les caractéristiques et les spécifications des produits peuvent être modifiées sans préavis.



		SGR1000	SGR1100	SGR1200	SGR1500
Ouverture Entre les mâchoires A	mm	2000	2000	2000	2100
Largeur coquilles fermées B	mm	1300	1300	1300	1430
Hauteur coquilles ouvertes C	mm	1340	1340	1340	1370
Hauteur coquilles fermées D	mm	1550	1550	1550	1600
Largeur coquilles L	mm	750	900	1000	1000

		SGR1000	SGR1100	SGR1200	SGR1500
Poids du porteur (pelle)	[t]	14 à 18	16 à 20	18 à 22	21 à 25
Poids de l'outil sans l'attache	[kg]	1150	1220	1300	1390
Poids de l'outil avec l'attache Standard	[kg]	1330	1400	1480	1570
Nombre de vérin	----	2	2	2	2
Force à la pointe	[t]	6	6	6	6
Capacité	[litres]	500	600	700	800
Pression de service	[bar]	300-350	300-350	300-350	300-350
Débit hydraulique	[l/min]	50-60	50-60	50-60	50-60
Type de rotation (H: Hydraulique)	----	360° H	360° H	360° H	360° H
N° de moteur	----	2	2	2	2
Pression max. moteur hydraulique	[bar]	130-150	130-150	130-150	130-150
Débit max. moteur hydraulique	[l/min]	30-40	30-40	30-40	30-40
Fermeture à débit maximal	[s]	2,1	2,1	2,1	2,1
Temps d'ouverture à débit maximal	[s]	1,5	1,5	1,5	1,5
Nombre de cycles par minute débit max	[cycles/min]	16,5	16,5	16,5	16,5
Nombre de tours par minute (rotation)	[tours/min]	12,8	12,8	12,8	12,8
Connexions hydrauliques pour le vérin	----	3/4" GAS	3/4" GAS	3/4" GAS	3/4" GAS
Connexions hydrauliques pour la rotation	----	1/2" GAS	1/2" GAS	1/2" GAS	1/2" GAS
Connexion hydraulique pour drainage	----	N.N.	N.N.	N.N.	N.N.
Optional contre-lame	----	OUI	OUI	OUI	OUI
Système de graissage automatique	----	NON	NON	NON	NON

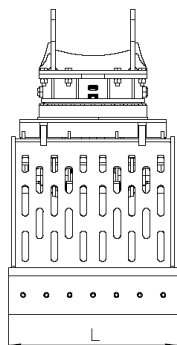
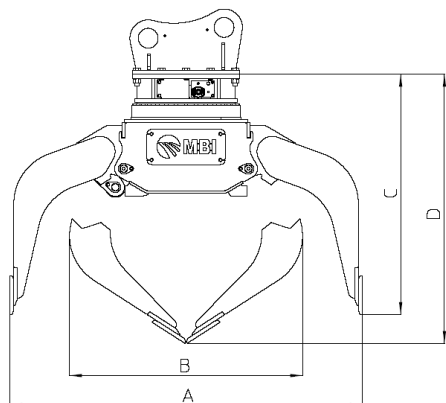
* Le poids indiqué de l'outil inclut l'attache standard MBI.

** Matériau utilisé durant les tests acier ST355,

Tous les modèles ont platine boulonnée.

N.B.: Les performances ont été obtenues avec des valeurs de pression et de débit maximales.

N.B.: Les caractéristiques et les spécifications des produits peuvent être modifiées sans préavis.



		SGR1900	SGR2500	SGR2700	GR3400
Ouverture Entre les mâchoires A	mm	2250	2285	2300	2700
Largeur coquilles fermées B	mm	1400	1420	1455	1765
Hauteur coquilles ouvertes C	mm	1490	1500	1500	1835
Hauteur coquilles fermées D	mm	1745	1770	1770	2075
Largeur coquilles L	mm	1200	1300	1350	1400

		SGR1900	SGR2500	SGR2700	GR3400
Poids du porteur (pelle)	[t]	25 à 30	30 à 35	35 à 40	45 à 70
Poids de l'outil sans l'attache	[kg]	2100	2380	2470	3300
Poids de l'outil avec l'attache Standard	[kg]	2320	2600	2690	3900
Nombre de vérin	----	2	2	2	2
Force à la pointe	[t]	8,5	8,5	8,5	11
Capacité	[litres]	900	1000	1100	1700
Pression de service	[bar]	300-350	300-350	300-350	280-320
Débit hydraulique	[l/min]	70-80	70-80	70-80	100-150
Type de rotation (H: Hydraulique)	----	360° H	360° H	360° H	360° H
N° de moteur	----	2	2	2	100-115
Pression max. moteur hydraulique	[bar]	130-150	130-150	130-150	
Débit max. moteur hydraulique	[l/min]	30-40	30-40	30-40	30-40
Fermeture à débit maximal	[s]	2,5	2,5	2,5	3,3
Temps d'ouverture à débit maximal	[s]	1,75	1,75	1,75	1,7
Nombre de cycles par minute débit max	[cycles/min]	14	14	14	12
Nombre de tours par minute (rotation)	[tours/min]	11,7	11,7	11,7	6,7
Connexions hydrauliques pour le vérin	----	3/4" GAS	3/4" GAS	3/4" GAS	1" SAE 6000 p.s.i.
Connexions hydrauliques pour la rotation	----	3/4" GAS	3/4" GAS	3/4" GAS	1/2" GAS
Connexion hydraulique pour drainage	----	N.N.	N.N.	N.N.	N.N.
Optional contre-lame	----	OUI	OUI	OUI	OUI
Système de graissage automatique	----	NON	NON	NON	NON

* Le poids indiqué de l'outil inclut l'attache standard MBI.

** Matériau utilisé durant les tests acier ST355,

Tous les modèles ont platine boulonnée.

N.B.: Les performances ont été obtenues avec des valeurs de pression et de débit maximales.

N.B.: Les caractéristiques et les spécifications des produits peuvent être modifiées sans préavis.