

Kubota

MINI-PELLE KUBOTA À RAYON DE ROTATION ULTRA-COURT

U17-3α



Avec la nouvelle mini-pelle Kubota U17-3 α , vous aurez la polyvalence et les performances pour accomplir presque toutes les tâches.



Moteur Kubota

La conception unique du moteur de type E-TVCS (système de combustion à trois vortex) assure un haut rendement énergétique, des vibrations réduites et une faible consommation de carburant tout en minimisant les émissions de gaz.

Haute performance de translation

La mini-pelle Kubota U17-3 α développe une haute performance de translation et l'utilisation de chenilles caoutchouc à pas court diminue les vibrations durant les déplacements pour le plus grand confort de l'utilisateur.



Débattements

Kubota a développé la U17-3 α pour fournir une bonne profondeur de fouille et portée au niveau du sol. Le rallongement des bras de la lame optimise la distance entre la lame et le godet, facilitant ainsi les opérations de reprise des matériaux. Avec ces grands débattements, la U17-3 α à rotation sans déport arrière permet d'accomplir efficacement une grande variété de travaux.

Les godets peuvent varier selon l'endroit.

MINI-PELLE KUBOTA À RAYON DE ROTATION ULTRA-COURT

U17-3 α

Rotation sans déport arrière

La rotation sans déport arrière est une des spécialités de Kubota. Sa rotation à 360°, son excellente stabilité et ses contrôles précis, associés à une puissance et une efficacité inégalées, en font une machine adaptée à tous les chantiers de voirie et à l'intérieur des bâtiments.

Flexibles hydrauliques des équipements frontaux et du circuit auxiliaire protégés

Les flexibles hydrauliques des équipements frontaux passent par l'intérieur de la flèche pour une meilleure protection, une durée de vie prolongée et une meilleure visibilité de l'utilisateur. De même, les sorties du circuit auxiliaire sont positionnées en haut du balancier afin de les protéger lors de l'utilisation d'un godet étroit.

Conception des flexibles en deux parties

La configuration des flexibles en deux parties sur les vérins de lame et de la flèche réduit le temps de réparation.

Châssis à largeur variable

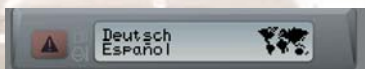
Afin d'augmenter la stabilité, le châssis de la U17-3 α peut-être élargi jusqu'à une largeur maximale de 1240 mm. En voie étroite, vous pouvez passer à travers des portes étroites et dans des espaces réduits. Et sur chaque extrémité de la lame, des rallonges amovibles permettent d'élargir ou de rétrécir la lame également.



TABLEAU DE BORD DIGITAL



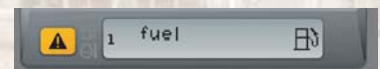
Instructif, interactif et fonctionnel. Le système de contrôle intelligent de Kubota vous tient en permanence informé des organes vitaux de votre mini-pelle. Il affiche des informations précises, facile à interpréter sur le fonctionnement de la machine par du texte et des témoins lumineux pour le régime moteur et le compteur horaire mais aussi pour le niveau de carburant, la température du liquide de refroidissement et la pression d'huile. Lors du remplissage du réservoir à carburant, notre tableau de bord prévient l'utilisateur lorsque le réservoir est presque plein, et l'avertit quand l'entretien périodique est à effectuer. En conclusion, le tableau de bord digital permet de réduire le temps d'immobilisation et les coûts de réparation donc le coût total d'utilisation.



Affichage de la sélection de la langue



Information lorsque l'entretien est nécessaire



Affichage du niveau bas de carburant



Contacteur de 2ème vitesse sur le levier de commande de la lame

Le levier de commande de la lame est doté d'un contacteur qui actionne la 2ème vitesse, ce qui permet à l'utilisateur de choisir facilement entre la puissance et la vitesse durant les travaux de nivellement, selon la charge requise.



Canopy ROPS/FOPS

Sécurité avant tout. Le canopy est conforme aux normes ROPS (structure de protection contre le renversement) et FOPS (structure de protection contre la chute d'objets) selon les critères du niveau 1, ainsi vous pouvez vous concentrer sur ce qui est le plus important - votre travail.

Déplacement en ligne droite

Désormais, le chargement et le déchargement sont plus sûrs grâce au système hydraulique unique à Kubota qui donne la priorité au déplacement lors de mouvements simultanés.

Version bras long

Allez plus loin. Creusez plus profond. Elargissez votre champ d'action, augmentez votre productivité et multipliez les types de travaux que vous pouvez entreprendre grâce à la U17-3 α version bras long. Avec un balancier impressionnant de 1100 mm, plus long de 150 mm que sur la version standard, la U17-3 α version bras long offre un étonnant éventail de travaux pour une mini-pelle de cette catégorie. Kubota a également optimisé le poids de cette machine afin d'assurer une stabilité encore plus fiable.



Vérin de flèche

Le vérin de flèche est situé au-dessus de la flèche pour un maximum de protection, particulièrement lors de l'utilisation d'un marteau hydraulique ou lors d'opérations de chargement. La vitesse des équipements frontaux et la puissance de levage ont été particulièrement étudiées, ainsi le diamètre de la tige du vérin de flèche et la pression hydraulique ont été augmentés.

Protection des tuyaux d'alimentation des moteurs de voyage

Kubota a enfermé les tuyaux d'alimentation des moteurs de voyage à l'intérieur du châssis inférieur pour plus de protection – une caractéristique unique en son genre pour une mini-pelle de cette catégorie.

Entretien facile

Quand l'entretien est facile, les temps d'immobilisation de la machine en sont d'autant réduits et vous êtes plus productifs. Avec la U17-3 α , l'entretien périodique est facile – le capot arrière, le capot latéral et la trappe sous le siège s'ouvrent sans l'aide d'outils. Cela permet un accès rapide à la jauge à huile, au radiateur, à la batterie, aux filtres à air et à carburant et plus encore. L'accès aux composants hydrauliques sous le plancher est aussi rapide et facile car il n'y a pas de vis à enlever – il suffit d'ôter le tapis de sol et la tôle de protection. De plus pour plus de robustesse et de facilité de réparation, les capots de la U17-3 α sont en métal.



Baguage des axes

Pour augmenter la durabilité, Kubota a intégré des bagues sur tous les points pivotants du pied de flèche de la U17-3 α , ainsi que sur les points de fixation critiques. Si nécessaire les bagues peuvent être rapidement remplacées.



SYSTÈME ANTIVOL

Le nec plus ultra en matière de sécurité, aussi simple qu'un tour de clé. C'est le premier antivol monté en standard d'usine et il est entièrement d'origine Kubota.

Protected by KUBOTA
**ANTI
THEFT**
SYSTEM

LE SYSTÈME

Présentation du nouvel antivol Kubota à la fois simple et sûr. Notre système à clé unique possède une puce électronique qui ne permet le démarrage du moteur que lorsque le système reconnaît la bonne clé. L'équipement de base comprend une clé Rouge dite "d'enregistrement" et deux clés Noires dites "fonctionnelles". Jusqu'à quatre clés noires peuvent être enregistrées dans le système. Quoi de plus ? Vous êtes plus tranquille sachant que votre machine ne peut être entre de meilleures mains.

FACILE D'UTILISATION

Ne requiert pas de procédures spéciales ou de numéros codés. Juste un tour de clé. De plus, notre système à clé unique permet l'ouverture de la cabine, du capot moteur et de la trappe à carburant.

SÉCURITÉ

Seules les clés enregistrées permettent de démarrer le moteur. Les clés de forme identique ne permettront le démarrage du moteur que si elles ont été préalablement enregistrées. De fait, essayer de démarrer le moteur avec une clé non enregistrée déclenchera un système d'alarme. Cette alarme continuera même après que la clé non enregistrée soit retirée. Elle ne s'arrêtera que lorsqu'une bonne clé "enregistrée" sera insérée dans le contacteur et tournée en position de démarrage.

ENREGISTREMENT FACILE

Une clé d'enregistrement Rouge et deux clés Noires fonctionnelles "pré-enregistrées" livrées d'origine. Si une clé Noire est perdue ou si des clés Noires additionnelles sont requises (un maximum de deux clés peut être ajouté), l'enregistrement des clés est simple : insérez simplement la clé Rouge, puis les clés Noires à la suite.



1 Insérez la clé Rouge d'enregistrement, puis pressez le bouton sur le tableau de bord.



2 Insérez la nouvelle clé Noire "fonctionnelle".

■ Clé enregistrée



Insérez la clé

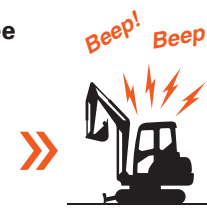


La mini-pelle est en action

■ Clé non enregistrée



Insérez la clé



L'alarme retentit

Equipement standard

Système moteur/alimentation gazole

- Filtre à air à double élément
- Pompe à gazole électrique

Châssis inférieur

- Chenilles caoutchouc 230 mm
- Contacteur de 2ème vitesse sur la lame du levier
- Châssis variable
- Trois galets à double flasque par côté

Système hydraulique

- Accumulateur de pression
- Prises de pression hydraulique
- Translation rectiligne
- Retour direct au réservoir hydraulique
- Pompe à débit variable

Système de sécurité

- Levier de sécurité de démarrage sur la console gauche
- Système de blocage de l'avancement sur la console gauche
- Système de blocage de la rotation
- Système antivol

Equipement AV

- Balancier 950 mm
- Ligne auxiliaire jusque sur le balancier
- Phare de travail sur la flèche

Canopy et poste de conduite

- ROPS (Structure de protection anti retournement, ISO 3471)

- FOPS (Structure de protection anti-chute d'objets) Niveau 1
- Siège semi-suspendu avec réglage selon poids
- Ceinture de sécurité
- Prise d'alimentation 12 V
- Manipulateurs hydrauliques avec repose-poignets
- Faisceau et contacteur électrique pour girophare
- Tableau de bord digital

Equipement optionnel

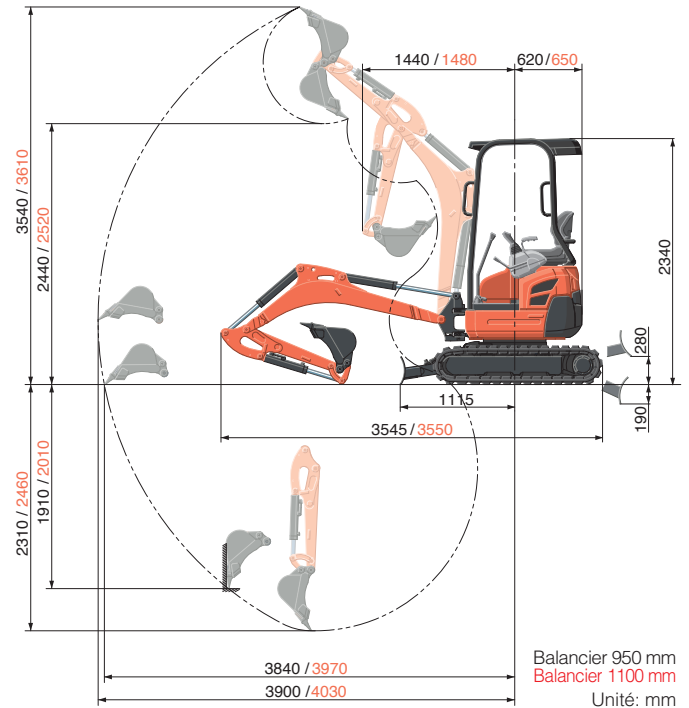
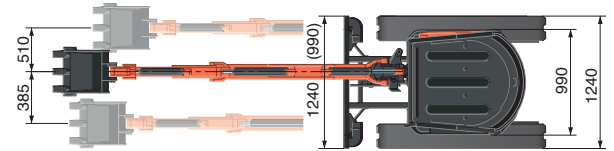
- Chenilles acier 230 mm (+ 70 kg)
- Balancier 1100 mm (+150 mm)

CARACTÉRISTIQUES TECHNIQUES

*Rubber shoe type

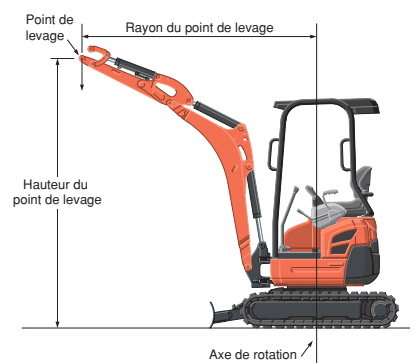
Modèle		Version standard	Version bras long
Poids de la machine		kg 1650	1700
Capacité godet, std. SAE/CECE		m ³ 0,04	
Largeur godet	Avec dents latérales	mm 450	
	Sans dent latérale	mm 400	
Modèle		D902	
Type		Refroidi par eau	
Moteur	Puissance ISO9249	PS/rpm	16/2300
		kW/rpm	11,8/2300
	Nombre de cylindres	3	
	Alésage × Course	mm 72 × 73,6	
	Cylindrée	cm ³ 898	
Longueur hors tout		mm 3545	3550
Hauteur hors tout		mm 2340	
Vitesse de rotation		rpm 9,1	
Largeur chenilles caoutchouc		mm 230	
Empattement		mm 1230	
Dimension lame (largeur × hauteur)		mm 990/1240 × 265	
Pompes hydrauliques	P1, P2		Pompe à débit variable
	Débit ℓ/min		17,3 + 17,3
	Pression d'utilisation MPa (kgf/cm ²)		21,6
	P3		Type à engrenage
	Débit ℓ/min		10,4
Pression d'utilisation MPa (kgf/cm ²)		18,6	
Force d'excavation maximum	Balancier	daN (kgf) 850 (865)	770 (790)
	Godet	daN (kgf) 1520 (1550)	
Angle de déport (gauche/droit)		deg 65/58	
Circuit auxiliaire	Débit ℓ/min		27,7
	Pression d'utilisation MPa (kgf/cm ²)		18,6
Capacité du réservoir hydraulique et du circuit complet ℓ		21	
Capacité du réservoir à carburant ℓ		19	
Vitesse de translation	Lente	km/h 2,2	
	Rapide	km/h 4,1	
Pression au sol kPa (kgf/cm ²)		27 (0,28)	28 (0,29)
Garde au sol		mm 150	

DÉBATTEMENT DES ÉQUIPEMENTS



CAPACITÉS DE LEVAGE

Hauteur du point de levage en mètres	daN (ton)								
	Rayon du point de levage (1,5m)			Rayon du point de levage (2m)			Rayon du point de levage max.		
	En position frontale		En position latérale	En position frontale		En position latérale	En position frontale		En position latérale
2m	950 Balancier	-	-	260 (0,27)	260 (0,27)	260 (0,27)	-	-	-
	1100 Balancier	-	-	-	-	-	-	-	-
1,5m	950 Balancier	440 (0,45)	440 (0,45)	380 (0,39)	340 (0,34)	310 (0,32)	-	-	-
	1100 Balancier	-	-	300 (0,31)	300 (0,31)	300 (0,31)	-	-	-
0,5m	950 Balancier	-	-	580 (0,59)	300 (0,31)	280 (0,29)	270 (0,28)	150 (0,15)	140 (0,14)
	1100 Balancier	-	-	540 (0,55)	290 (0,30)	270 (0,27)	240 (0,25)	130 (0,14)	120 (0,13)
0m	950 Balancier	-	-	550 (0,56)	300 (0,30)	270 (0,28)	-	-	-
	1100 Balancier	500 (0,51)	430 (0,44)	390 (0,40)	530 (0,54)	280 (0,28)	260 (0,26)	-	-
-0,5m	950 Balancier	680 (0,70)	460 (0,47)	420 (0,43)	490 (0,50)	290 (0,30)	270 (0,28)	-	-
	1100 Balancier	700 (0,71)	430 (0,44)	390 (0,40)	480 (0,49)	280 (0,28)	250 (0,26)	-	-
-1,5m	950 Balancier	450 (0,46)	450 (0,46)	430 (0,44)	310 (0,31)	300 (0,31)	280 (0,28)	-	-
	1100 Balancier	470 (0,48)	440 (0,45)	400 (0,41)	320 (0,33)	280 (0,29)	260 (0,26)	-	-



Nous attirons votre attention sur les points suivants :

* Les chiffres indiqués en position latérale sont avec le châssis en voie large

* Les capacités de levage sont basées sur les normes ISO 10567 et ne dépassent pas 75% de la charge statique de retournement de la machine ou 87% de la capacité de levage hydraulique de la machine.

* Le godet, le crochet, l'élingue et les autres accessoires de levage de la mini-pelle doivent être pris en considération pour mesurer les capacités de levage.

* Les performances données sont celles obtenues avec un godet standard KUBOTA sans attache rapide.

* En vue d'une amélioration du produit, les caractéristiques peuvent être modifiées sans avertissement préalable.

★ Toutes les images présentées sont pour cette documentation commerciale seulement.
Lorsque vous utilisez une minipelle, portez des vêtements et un équipement en accord avec les normes de sécurité locales.

KUBOTA EUROPE S.A.S.

19 à 25, Rue Jules - Vercurysse -
Zone Industrielle - B.P. 50088
95101 Argenteuil Cedex France
Téléphone : (33) 01 34 26 34 34
Télécopieur : (33) 01 34 26 34 99
<http://www.kubota-global.net>

Kubota

For Earth, For Life

KX016-4

MINI-PELLE KUBOTA



PERFORMANCES SUPERIEURES

La nouvelle mini-pelle Kubota KX016-4 élève le niveau de la classe des 1 à 2 tonnes avec une plus grande force d'excavation et des débattements plus importants que des mini-pelles de classe supérieure. De plus, avec son gabarit lui permettant d'accéder aux chantiers urbains ou résidentiels, la KX016-4 permet de réaliser les travaux aussi bien sur les grands chantiers que dans les espaces restreints.



PERFORMANCES SUPERIEURES

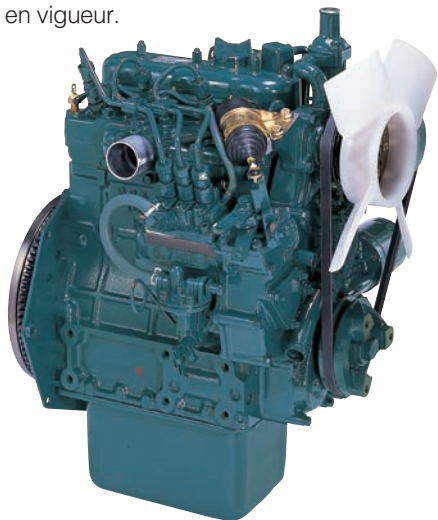


Grande force d'excavation

La KX016-4 fournit une impressionnante force d'arrachement au godet. L'équilibre entre la force d'arrachement au godet et la force de pénétration au balancier permet à l'opérateur de creuser plus vite et plus efficacement même dans les conditions les plus dures.

Moteur d'origine Kubota

La KX016-4 est animée par l'impressionnant moteur Kubota D782 de 13 CV. Conçu pour fournir la puissance nécessaire aux travaux d'excavation et de levage, il minimise les émissions sonores et les vibrations et respecte les normes de pollution en vigueur.



Châssis variable

Afin d'améliorer la stabilité lors de l'utilisation d'accessoires lourds, le châssis de la KX016-4 peut être élargi jusqu'à un maximum de 1240mm et rétracté à 990mm pour permettre le passage dans des endroits exigus ou pour travailler dans des espaces restreints. Cette opération peut être effectuée en quelques secondes en agissant sur un levier indépendant.



INTERIEUR DE LUXE

Offrant une des plus grandes cabines de sa catégorie avec un espace dégagé pour les jambes, une assise réglable et une porte large, la KX016-4 vous procure plus de confort pour les travaux difficiles. Associées au nouveau tableau de bord digital multifonctionnel, les opérations sont désormais plus faciles que jamais.



INTERIEUR DE LUXE



Cabine spacieuse

Afin de réduire la fatigue, notre nouvelle cabine de grande dimension offre plus de confort que le modèle précédent. L'espace au niveau des jambes est plus dégagé avec un plancher plat et le siège suspendu dispose de réglages.

Entrée et sortie de cabine aisées

L'augmentation de la largeur de la porte de la cabine de 30% au point le plus étroit facilite l'accès à la cabine notamment pour des travaux qui nécessitent beaucoup d'allées et venues telle que la pose de tuyaux ou de câbles.



Nouveau tableau de bord digital

Faisant suite à l'excellent Système de Contrôle Intelligent Kubota (KICS), le nouveau tableau de bord digital offre la convivialité à portée des doigts de l'utilisateur. Le tableau de bord digital est positionné sur le côté avant droit du poste de conduite pour une meilleure visibilité et est doté de boutons poussoirs permettant d'afficher l'heure, le nombre d'heures et le régime. Des témoins lumineux avec un affichage de numéros codés donnent l'alerte en cas d'urgence comme la surchauffe moteur, des problèmes hydrauliques ou de charge. La programmation des clés antivol peut être facilement réalisée avec le tableau de bord digital. Avec une bonne visibilité, une utilisation intuitive, des témoins lumineux et des avertissements, vous êtes toujours informés sur l'état de fonctionnement de votre mini-pelle.



FACILITE D'ENTRETIEN/ SECURITE/DURABILITE

La KX016-4 offre la tranquillité avec des niveaux de sécurité et de durabilité extrêmement élevés. De plus, Kubota a mis tout en œuvre pour simplifier les opérations de contrôle et de réparation en facilitant l'accès aux principaux composants.

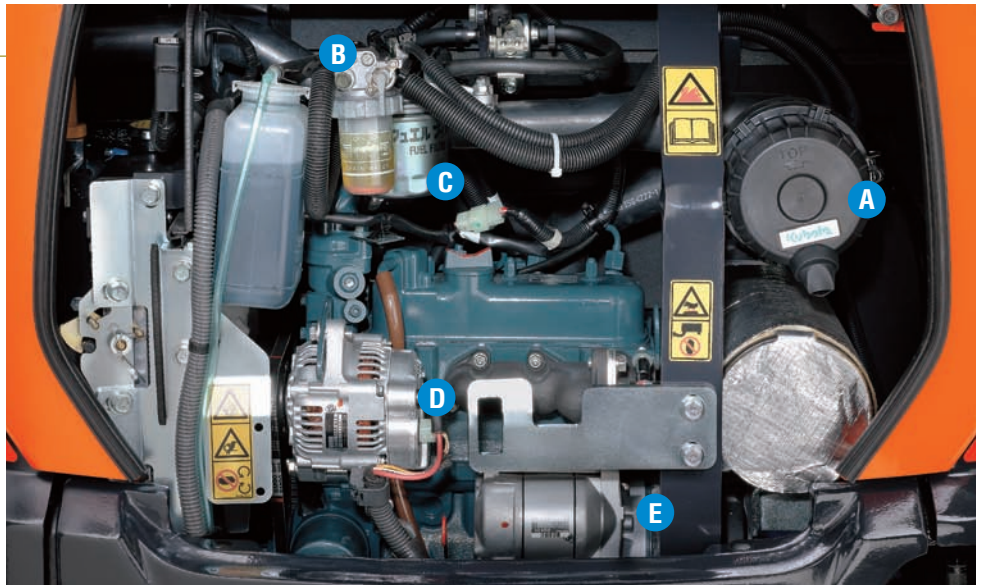


FACILITE D'ENTRETIEN/ SECURITE/DURABILITE

Entretien facile

Kubota a rendu les opérations d'entretien périodique extrêmement simples en regroupant les principaux composants du moteur sur un côté pour en faciliter l'accès. Le moteur et autres organes vitaux peuvent être inspectés facilement et rapidement.

- A. Filtre à air**
- B. Séparateur d'eau**
- C. Filtre à carburant**
- D. Alternateur**
- E. Démarreur**



Vérin de flèche protégé

Afin d'améliorer la productivité lors de travaux dans des conditions difficiles, y compris les travaux de démolition avec un brise roche hydraulique, le vérin de flèche a été positionné sur la partie supérieure de la flèche afin de prévenir des dommages sur le vérin.



Flexibles d'alimentation des moteurs de voyage protégés

Kubota a intégré les flexibles de moteur de voyage dans le châssis du train de chenille pour une protection accrue.



Equipement standard

Filtration / alimentation en carburant

- Filtre à air à double élément
- Alarme de remplissage de carburant
- Extension du goulot de remplissage

Châssis porteur

- Chenille caoutchouc de 230mm
- Deux vitesses de déplacement
- Châssis variable

Système hydraulique

- Accumulateur de pression
- Prises de pression hydraulique
- Retour direct au réservoir de la ligne auxiliaire
- Pompe à débit variable
- Circuit permettant la translation rectiligne

Système de sécurité

- Système de sécurité anti-démarrage sur la console gauche
- Système de blocage de la translation
- Système de blocage de la rotation
- Système antivol d'origine Kubota



- Coupe batterie

Equipement de travail

- Balancier de 950mm
- Circuit auxiliaire allant jusqu'au balancier
- 1 feu de travail sur la flèche

Cabine

- Structure de protection contre le renversement (ROPS, ISO3471)
- TOPS (structure de protection contre le basculement)
- OPG (dispositif de protection de l'utilisateur, Niveau1)
- Siège semi-suspendu réglable selon le poids
- Ceinture de sécurité
- Manipulateurs hydrauliques avec repose poignets
- Chauffage avec dégivrage et désembuage avec ventilation mécanique
- Marteau brise vitre
- Pare-brise relevable avec assistance par vérin à gaz
- Prise électrique 12V
- Emplacement Radio
- Interrupteur et faisceau pour le gyrophare
- Tableau de bord digital avec fonction diagnostic

- Points de fixation de la grille frontale
- Rétroviseur latéral

Canopy

- Structure de protection contre le renversement (ROPS, ISO3471)
- TOPS (structure de protection contre le basculement)
- OPG (dispositif de protection de l'utilisateur, Niveau1)
- Siège semi-suspendu réglable selon le poids
- Ceinture de sécurité
- Manipulateurs hydrauliques avec repose poignets
- Prise électrique 12V
- Interrupteur et faisceau pour le gyrophare
- Tableau de bord digital avec fonction diagnostic
- Points de fixation de la grille frontale

Equipement optionnel

- Kit d'installation de la radio dans la cabine (support radio, antenne, deux hauts-parleurs)
- 2 feux de travail sur cabine / canopy
- Pédale de translation
- Grille de protection sur cabine / canopy

CARACTERISTIQUES

* Avec chenilles caoutchouc

Modèle		KX016-4		
Poids de la machine	Cabine / Canopy	kg	1540 / 1490	
Poids opérationnel	Cabine / Canopy	kg	1615 / 1565	
Capacité godet, std. SAE/CECE		m ³	0,035	
Largeur godet	Avec dents latérales	mm	422	
	Sans dent latérale	mm	402	
Moteur	Modèle		D782-BH	
	Type		Refroidissement par eau, diesel E-TVCS	
	Puissance ISO9249	CV/tr/min	13 / 2300	
		kW/tr/min	9,6 / 2300	
	Nombre de cylindres		3	
	Alésage × Course		mm	67 x 73,6
Cylindrée		cc	778	
Longueur hors tout		mm	3710	
Hauteur hors tout	Cabine	mm	2350	
	Canopy	mm	2330	
Vitesse de rotation		rpm	9,1	
Largeur chenilles caoutchouc		mm	230	
Empattement		mm	1090	
Dimension lame (largeur × hauteur)		mm	990 / 1240 x 230	
Pompes hydrauliques	P1, P2		Pompes à débit variable	
	Débit	ℓ/min	16,6	
	Pression d'utilisation	MPa (kgf/cm ²)	20,6 (210)	
	P3		Type à engrenage	
	Débit	ℓ/min	10,4	
Pression d'utilisation		MPa (kgf/cm ²)	20,1 (205)	
Force d'excavation maximum	Balancier	daN (kgf)	730 (740)	
	Godet	daN (kgf)	1270 (1300)	
Angle de déport (gauche/droit)		deg	75 / 60	
Circuit auxiliaire	Débit d'huile	ℓ/min	27	
	Pression d'huile	MPa (kgf/cm ²)	20,6 (210)	
Capacité du réservoir hydraulique et du circuit complet		ℓ	28	
Capacité du réservoir à carburant		ℓ	21	
Vitesse de translation	Lente	km/h	2,1	
	Rapide	km/h	3,8	
Pression au sol	Cabine	kPa (kgf/cm ²)	26,5 (0,27)	
	Canopy	kPa (kgf/cm ²)	25,5 (0,26)	
Garde au sol		mm	160	

*Poids de la machine : avec un godet standard de 35 kg et tous les pleins effectués

*Poids opérationnel : avec un opérateur de 75 kg, un godet standard de 35 kg et tous les pleins effectués

CAPACITE DE LEVAGE

Cabine, version caoutchouc

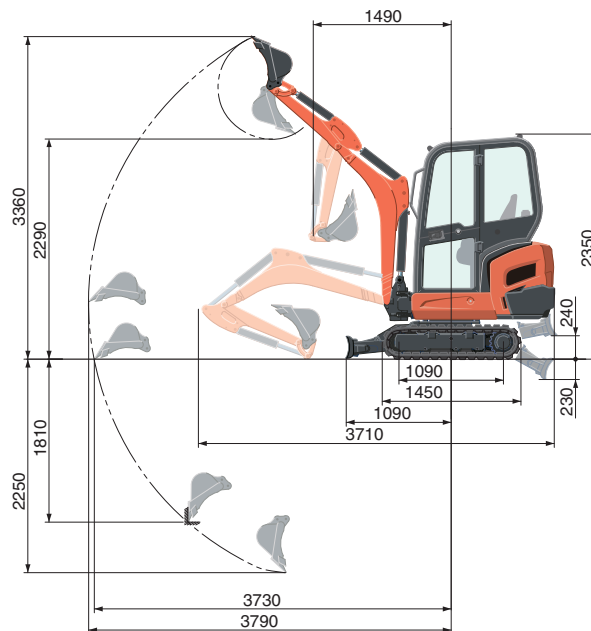
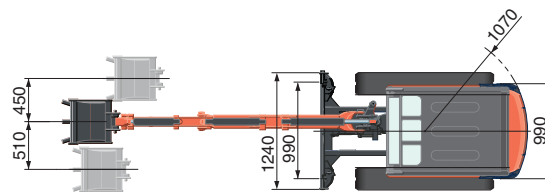
Hauteur du point de levage en mètres	daN (tonne)					
	Rayon du point de levage (2m)			Rayon du point de levage (Max)		
	En position frontale		En position latérale	En position frontale		En position latérale
Lame abaissée	Lame relevée	Lame abaissée		Lame relevée		
1,5m	300 (0,30)	340 (0,35)	340 (0,35)	-	-	-
1,0m	450 (0,46)	360 (0,37)	350 (0,36)	-	-	-
0,5m	540 (0,55)	340 (0,34)	330 (0,34)	260 (0,27)	170 (0,17)	170 (0,17)
0m	530 (0,54)	320 (0,33)	320 (0,33)	-	-	-

Nous attirons votre attention sur les points suivants :

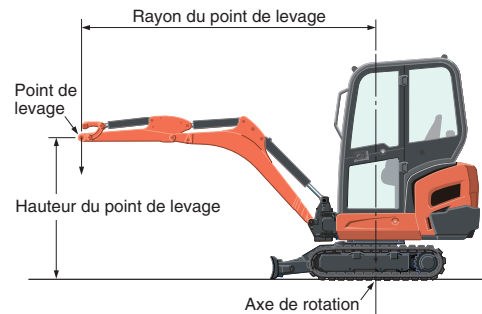
* Les capacités de levage sont basées sur les normes ISO 10567 et ne dépassent pas 75% de la charge statique de retournement de la machine ou 87% de la capacité de levage hydraulique de la machine.

* Le godet, le crochet, l'élingue et les autres accessoires de levage de la mini-pelle doivent être pris en considération pour mesurer les capacités de levage.

DEBATTEMENTS



Balancier 950 mm
Unité: mm



* Les débattements sont mesurés avec le godet standard Kubota, sans coupleur rapide.

* Les caractéristiques sont sujettes à des changements sans préavis pour des raisons d'améliorations du produit

★ Toutes les images utilisées sont uniquement pour cette brochure.

Lors de l'utilisation de la mini-pelle, le port de vêtements et d'équipements doit être en conformité avec les réglementations légales et de sécurité locales.

KUBOTA EUROPE S.A.S.

19 à 25, Rue Jules - Vercruysse -
Zone Industrielle - B.P. 50088
95101 Argenteuil Cedex France
Téléphone : (33) 01 34 26 34 34
Télécopieur : (33) 01 34 26 34 99

<http://www.kubota-global.net>