



BRISE-ROCHE HYDRAULIQUE

# V1800



PUISSANCE ET  
POLYVALENCE POUR  
TOUS LES CHANTIERS

## LES AVANTAGES

POUR DES PORTEURS  
DE 20 À 35 TONNES

ÉNERGIE MAXIMALE  
DÈS LE PREMIER COUP

DÉMOLITION, CARRIÈRES, MINES  
ET TUNNELS, EXCAVATION,  
TERRASSEMENT, RECYCLAGE...  
UN OUTIL QUI S'ADAPTE  
À TOUTES LES SITUATIONS

- Accumulateur hydraulique : aucun contrôles ou remplissages réguliers d'azote sur chantier.
- Lubrification automatique : centrale à cartouche montée sur le marteau, ou centrale à réservoir montée sur le porteur.
- Made in France : aciers de qualité, procédés de pointe.
- Ajustement dynamique de l'énergie : deux vitesses de travail pilotées automatiquement par le brise-roche.
- Protection contre la frappe à vide : plus grande durée de vie des pièces d'usure.

## BRISE-ROCHE HYDRAULIQUE

# PUISSANCE ET POLYVALENCE POUR TOUS LES CHANTIERS

### POIDS ET DIMENSIONS

#### POIDS (KG)

MARTEAU	1612
+ OUTIL MONTÉ	1763
+ SUPPORT MONTÉ (MAX)	2139

#### DIMENSIONS (MM)

A	1938
B	620
C	530
D	408
E	90

### INFORMATIONS OPÉRATIONNELLES

POIDS DU PORTEUR (MIN-MAX, T)	20-35
DÉBIT (MIN-MAX, L/MIN)	140-220
PRESSIION DE TRAVAIL (MAX, BAR)	165
CONTRE PRESSIION ADMISSIBLE (MAX, BAR)	30
PUISSANCE D'ENTRÉE (KW)	60,5
FRÉQUENCE (MIN-MAX, BPM)	320-720
NIVEAU SONORE /10M (DBA)	118
GRAISSAGE AUTOMATIQUE	standard
INSONORISATION	standard
MALETTE DE CONTRÔLE	standard
PRESSURISATION	pré-équipé

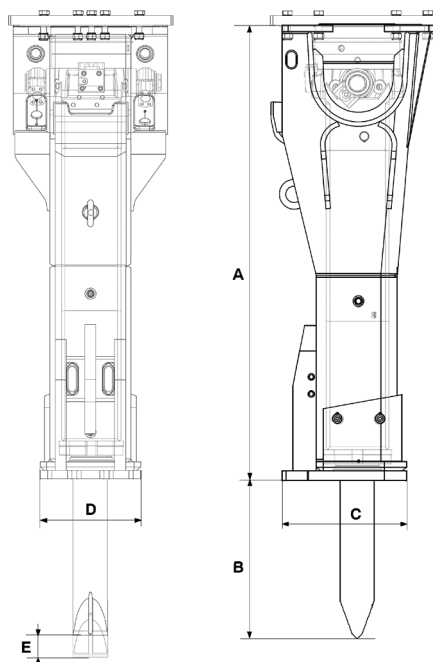
### OPTIONS

#### CPN

KIT DE PRESSURISATION	86372505
SOFTSTART	86778784
SUPPORT DE FIXATION	sur demande
COULEUR SPÉCIALE	sur demande

### OUTILS

DIAMÈTRE (MM)	140	140	140
LONGUEUR (MM)	1300	1300	1300
POIDS (KG)	144	146	151
CPN	86657939	86657921	86671641



### CONSOMMABLES

#### CPN

CARTOUCHES DE GRAISSE (X20)	86784758
FÔT DE GRAISSE ABL2 (24 KG)	86772969
FÔT DE GRAISSE ABLF (24 KG)	86772977

### LOTS D'ENTRETIEN

#### CPN

BASIQUE	86785243
NIVEAU 1	86785250
NIVEAU 2	86785268



Les informations contenues dans cette brochure n'ont pas de valeur contractuelle et peuvent être modifiées à tout moment sans préavis. Le contenu de cette brochure ne saurait en aucun cas être considéré ou interprété comme octroyant une garantie quelconque, expresse ou implicite relative aux produits y figurant. Tous les contenus, y compris, mais sans s'y limiter, les textes, les images et les graphiques sont sujets au droit d'auteur et protégés par les droits de propriété intellectuelle. Leur utilisation ou détournement est strictement interdit. Les marques Montabert, KMC ou Komatsu, utilisées dans la présente brochure, sont la propriété de leurs titulaires respectifs. Rien de ce qui est contenu dans cette brochure ne saurait être considéré ou interprété comme constituant un engagement de Montabert ou comme conférant une licence de droits de propriété intellectuelle ou autre droit d'utilisation. ©2019 Montabert. Tous droits réservés.

[montabert.com](http://montabert.com)

