



BRISE-ROCHE HYDRAULIQUE

# M900



LA PUISSANCE  
D'UN MARTEAU  
LOURD DANS  
UN CHÂSSIS COMPACT

## LES AVANTAGES

POUR DES PORTEURS  
DE 15 À 25 TONNES

---

QUALITÉ ET FIABILITÉ ÉPROUVÉES

---

FACILE À INSTALLER  
ET À UTILISER

- Accumulateur hydraulique : aucun contrôles ou remplissages réguliers d'azote sur chantier.
- Lubrification automatique : centrale à cartouche montée sur le marteau, ou centrale à réservoir montée sur le porteur.
- Made in France : aciers de qualité, procédés de pointe.
- Protection contre la frappe à vide : plus grande durée de vie des pièces d'usure.

# LA PUISSANCE D'UN MARTEAU LOURD DANS UN CHÂSSIS COMPACT

## POIDS ET DIMENSIONS

### POIDS (KG)

MARTEAU	853
+ OUTIL MONTÉ	956
+ SUPPORT MONTÉ (MAX)	1211

### DIMENSIONS (MM)

A	1645
B	475
C	461,5
D	284
E	52

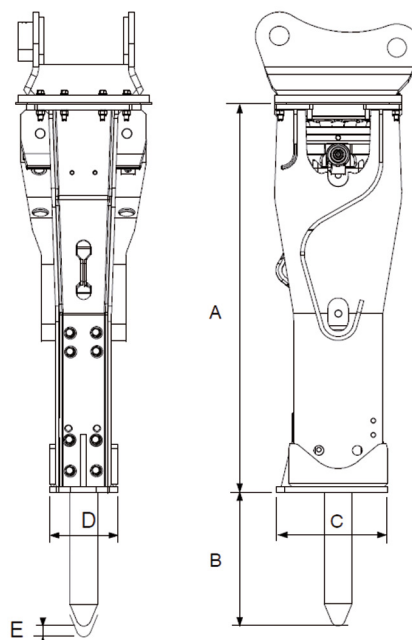
## INFORMATIONS OPÉRATIONNELLES

POIDS DU PORTEUR (MIN-MAX, T)	15-25
DÉBIT (MIN-MAX, L/MIN)	100-150
PRESSION DE TRAVAIL (MAX, BAR)	125
CONTRE PRESSION ADMISSIBLE (MAX, BAR)	10
PUISSANCE D'ENTRÉE (KW)	31,2
FRÉQUENCE (MIN-MAX, BPM)	400-800
NIVEAU SONORE /10M (DBA)	95
INSONORISATION	standard
PRESSURISATION	pré-équipé

## OPTIONS

### CPN

KIT GRAISSAGE AUTOMATIQUE HP GAUCHE (CARTOUCHES)	86767720
KIT GRAISSAGE AUTOMATIQUE HP DROITE (CARTOUCHES)	86779014
KIT GRAISSAGE AUTOMATIQUE (SUR PORTEUR)	86417243
KIT DE PRESSURISATION	86411154
SUPPORT DE FIXATION	sur demande
COULEUR SPECIALE	sur demande



## CONSOMMABLES

### CPN

CARTOUCHES DE GRAISSE (X48, POMPE MANUELLE)	86799152
CARTOUCHES DE GRAISSE (X20, GRAISSAGE AUTOMATIQUE)	86784758
FÔT DE GRAISSE ABL2 (24 KG)	86772969
FÔT DE GRAISSE ABLF (24 KG)	86772977

## LOTS D'ENTRETIEN

### CPN

NIVEAU 1	86603990
NIVEAU 2	86604022

## TOOLS

DIAMÈTRE (MM)	118	118	118	118	118
LONGUEUR (MM)	1000	1300	1000	1300	1000
POIDS (KG)	77	102	76	103	80,6
CPN	86730579	86421948	86730561	86643681	86797651



Les informations contenues dans cette brochure n'ont pas de valeur contractuelle et peuvent être modifiées à tout moment sans préavis. Le contenu de cette brochure ne saurait en aucun cas être considéré ou interprété comme octroyant une garantie quelconque, expresse ou implicite relative aux produits y figurant. Tous les contenus, y compris, mais sans s'y limiter, les textes, les images et les graphiques sont sujets au droit d'auteur et protégés par les droits de propriété intellectuelle. Leur utilisation ou détournement est strictement interdit. Les marques Montabert, KMC ou Komatsu, utilisées dans la présente brochure, sont la propriété de leurs titulaires respectifs. Rien de ce qui est contenu dans cette brochure ne saurait être considéré ou interprété comme constituant un engagement de Montabert ou comme conférant une licence de droits de propriété intellectuelle ou autre droit d'utilisation. ©2019 Montabert. Tous droits réservés.