

Chargeurs compacts rigides

216B/226B/236B série 3 242B/252B série 3



	216B série 3	226B série 3	236B série 3	242B série 3	252B série 3
Moteur					
Modèle du moteur	C2.2 Cat	C2.2 T Cat	C3.4 DIT Cat	C3.4 DIT Cat	C3.4 DIT Cat
Puissance nette (SAE 1349/ISO 9249)	35 kW (47 ch)	42 kW (56 ch)	53 kW (71 ch)	53 kW (71 ch)	53 kW (71 ch)
Poids					
Poids en ordre de marche	2 581 kg	2 641 kg	3 178 kg	3 179 kg	3 565 kg
Caractéristiques de fonctionnement					
Capacité nominale	635 kg	680 kg	884 kg	975 kg	1 202 kg

Caractéristiques

Confort du poste de conduite

Le poste de conduite spacieux et confortable, équipé de commandes par manipulateur ergonomiques, réduit la fatigue du conducteur.

Groupe motopropulseur hautes performances

La puissance supérieure et le couple plus élevé offrent des performances exceptionnelles.

Circuit hydraulique avancé

Le circuit hydraulique offre un maximum de puissance et de fiabilité pour les applications les plus exigeantes.

Davantage d'outils de travail

Le large éventail d'outils de travail Caterpillar aux performances exceptionnelles fait du chargeur compact rigide Cat la machine la plus polyvalente du chantier.



Table des matières

Poste de conduite	3
Circuit hydraulique.....	4
Groupe motopropulseur.....	5
Timoneries de levage	5
Outils de travail.....	6
Facilité d'entretien	7
Assistance client.....	7
Caractéristiques des Chargeurs compacts rigides modèles B série 3	8
Équipement standard des Chargeurs compacts rigides modèles B série 3.....	12
Équipement en option des Chargeurs compacts rigides modèles B série 3.....	13
Notes.....	14

Le Chargeur compact rigide B série 3 Cat, avec ses nombreuses options d'outils de travail, offre des performances exceptionnelles, permettant à l'utilisateur d'être plus productif et d'augmenter sa rentabilité. Le poste de conduite spacieux et ergonomique, ainsi que les commandes par manipulateur pilotées simples d'utilisation garantissent un travail confortable tout au long de la journée. Le groupe motopropulseur hautes performances, le circuit hydraulique avancé et la fiabilité caractéristique de Cat sont autant de gages d'une productivité améliorée dans les conditions les plus difficiles.

Poste de conduite

Confort irréprochable, gage de productivité tout au long de la journée.

Un confort sans limite

Le confort et la facilité d'utilisation ont été intégrés au moindre aspect du poste de conduite. L'intérieur, large et spacieux, et le sol dégagé offrent un environnement de travail confortable, avec un espace généreux pour la tête, les épaules et les jambes, gage de productivité élevée et de fatigue réduite. Le siège réglable et les commandes requérant peu d'efforts prolongent le confort de l'utilisateur tout au long de la journée de travail.

Commandes par manipulateur requérant peu d'efforts

Les commandes hydrauliques asservies et ergonomiques offrent un contrôle précis pour un effort minime. Le manipulateur de droite commande les fonctions de relevage, d'abaissement et d'inclinaison, tandis que celui de gauche commande la vitesse de déplacement en avant et en arrière, ainsi que la direction. Des manipulateurs de luxe disponibles en option permettent de contrôler du bout des doigts des fonctions et outils de travail auxiliaires, y compris les commandes hydrauliques et électriques proportionnelles des outils. Les fonctions de base et de luxe des manipulateurs incluent le débit hydraulique auxiliaire continu par simple pression ou ponctuel.

Excellente visibilité

La vaste ouverture de la cabine offre une visibilité exceptionnelle sur l'outil de travail. L'angle d'inclinaison du compartiment moteur accroît quant à lui la visibilité à l'arrière de la machine. Le rétroviseur standard garantit à l'utilisateur une vue panoramique de l'arrière et des côtés de la machine. Les vitres latérales se démontent facilement pour un nettoyage aisé.

Autres fonctions assurant un confort maximal

Les modèles B de la série 3 disposent des caractéristiques supplémentaires suivantes pour vous assister sur le terrain :

- siège à suspension en option pour un confort accru du conducteur
- tableaux de bord faciles à lire
- climatisation et chauffage en option pour un confort accru dans des conditions extrêmes
- tapis de sol standard avec repose-pied pour une surface antidérapante, facilement démontable pour un nettoyage aisé
- accoudoir rembourré aux contours ergonomiques pour un confort d'utilisation accru





Circuit hydraulique

Levage, arrachage et puissance exceptionnels au service de vos besoins.

Circuit hydraulique hautes performances

Puissance et fiabilité maximales constituent les atouts majeurs du circuit hydraulique de la machine. Outre la puissance nécessaire pour entraîner les roues, ce circuit alimente également les fonctions de levage et d'inclinaison, le circuit auxiliaire, qui entraîne les outils de travail, et le ventilateur de refroidissement du moteur. Les pompes hydrauliques sont directement entraînées par le moteur pour des performances et une fiabilité maximales, sans aucune courroie. Le circuit hydraulique comporte également :

- un circuit hydraulique auxiliaire alimentant les outils de travail reliés par des attaches hydrauliques à connexion rapide solidement ancrées au bras de la chargeuse
- des flexibles ToughGuard™ Cat améliorant la fiabilité et la longévité

Circuit hydraulique haut débit

Le circuit hydraulique haut débit est disponible sur les modèles 226B série 3 et 242B série 3 pour une plus grande polyvalence de la machine et des performances des outils de travail améliorées.

Circuit de refroidissement haute efficacité

Un ensemble de refroidissement côte à côte et un ventilateur de refroidissement à commande hydraulique optimisent la capacité de refroidissement.

- Le refroidisseur d'huile hydraulique haute efficacité permet des temps de travail prolongés et des tâches plus difficiles à des températures ambiantes plus élevées, et ce même en continu.
- Le ventilateur de refroidissement à commande hydraulique à haut rendement assure le refroidissement de la machine même sous charge.
- Le ventilateur à vitesse variable disponible en option accroît le rendement énergétique, permet d'augmenter le rendement de la machine et de réduire les niveaux sonores tout en améliorant les performances par temps froid.

Groupe motopropulseur

Performances exceptionnelles et rendement énergétique.

Moteur Cat

Le groupe motopropulseur hautes performances fournit un couple et une puissance du moteur très élevés. Les modèles B de la série 3 sont équipés de moteurs Cat robustes et fiables, conformes aux normes Tier 4 Interim de l'EPA (Agence pour la protection de l'environnement américaine) et Niveau IIIA de l'Union européenne relatives aux émissions polluantes.

Pédales et manettes d'accélération

Les pédales et manettes d'accélération permettent au conducteur d'adapter au mieux le régime moteur en fonction de la tâche à accomplir. La manette d'accélération est idéale pour les travaux nécessitant un régime moteur homogène, comme le surfacage à froid, le creusement de tranchées ou le déneigement. La pédale d'accélération permet au conducteur de faire varier le régime moteur et de limiter la consommation de carburant pour d'autres utilisations comme le chargement/transport, le chargement de tombereaux, le nivellement et le refoulement.

Dispositif anticallage

Le dispositif anticallage optimise la puissance du moteur en continu en adaptant le couple moteur en fonction des besoins des systèmes hydrostatiques et des équipements. Cette fonction à détection de charge empêche le calage du moteur à bas régime, pour davantage de productivité et une consommation limitée de carburant.

Option deux vitesses

La commande deux vitesses est disponible en option sur les Chargeurs compacts rigides 236B, 242B et 252B série 3 afin d'améliorer les temps de cycle, pour un meilleur rendement.



Timoneries de levage

Conçues pour les travaux difficiles.

Conceptions de timonerie proposées

Deux versions sont disponibles : élévation verticale (trajectoire n° 1 ci-dessus) et élévation radiale (trajectoire n° 2), pour satisfaire aux exigences de vos applications.

Élévation verticale

Les modèles 242B et 252B série 3 sont équipés d'une conception à élévation verticale, laquelle offre une portée et une hauteur de levage étendues pour un chargement de tombereau et un positionnement de matériau rapides et simples. La hauteur de levage est de 3 086 mm sur le 242B série 3 et de 3 210 mm sur le 252B série 3.

Élévation radiale

Les modèles 216B, 226B et 236B série 3, avec leur conception à élévation radiale, offrent d'excellentes performances de creusement et une portée à mi-levage exceptionnelle.



Outils de travail

En faire plus avec une seule machine grâce aux outils de travail Cat.



Un outil adapté à chaque tâche

Grâce à la gamme complète d'outils de travail Cat, profitez pleinement de votre machine. Conçus et construits pour offrir des performances et une longévité optimales, ces outils offrent un rendement exceptionnel dans une grande variété d'applications afin de tirer parti de la polyvalence et de la souplesse du chargeur compact rigide Cat :

- Tarières
- Pelles rétro
- Lames (orientables, de refoulement)
- Godets (normal, grande capacité, terrassement, travaux publics, matériaux légers, tous travaux, grappins industriels et tous usages)
- Brosses (orientables, balayeuses-ramasseuses, travaux publics)
- Débroussailleuses
- Fraiseuses de chaussée
- Fourches (à palettes, à grappin industriel, à grappin tous usages, travaux publics)
- Marteaux hydrauliques
- Rotoculteurs
- Râteaux de paysagiste
- Bras de manutention
- Râteaux à tambour motorisé
- Cisaille
- Souffleuses à neige
- Dessoucheuses
- Trancheuses
- Compacteurs de sol vibrants
- Scies circulaires

Attaches rapides

Grâce au système d'attache rapide de la machine, les outils de travail peuvent être changés en un tournemain. L'attache rapide standard permet une insertion et un retrait manuels des outils de travail grâce à deux poignées à bras de levier puissant. L'attache rapide hydraulique en option permet de changer d'outil de travail rapidement sans quitter la cabine.

Facilité d'entretien

Gain de temps et d'argent grâce à un entretien simplifié.



Entretien facilité

Des dispositifs d'entretien pratiques facilitent l'entretien, réduisant ainsi les temps d'arrêt :

- L'ensemble de refroidissement de conception exclusive s'incline vers le haut et offre un meilleur accès aux points d'entretien et refroidisseurs.
- La porte arrière s'ouvre à 90 degrés pour un accès aisé aux deux côtés du moteur.
- La cabine s'incline en arrière pour faciliter l'accès aux pompes, moteurs, soupapes, conduites et réservoir hydrauliques.
- Les points d'entretien quotidien sont aisément accessibles.
- Les fils électriques sont en couleur et numérotés, ce qui facilite leur identification.
- Les robinets de prélèvement d'huile S-O-SSM équipent les machines de série et permettent une surveillance régulière de la qualité de l'huile hydraulique.

Assistance client

L'assistance sur laquelle vous pouvez compter.

Prestations supérieures des concessionnaires

Votre concessionnaire Cat est prêt à vous conseiller dans votre décision d'achat et vos actions ultérieures.

- Il est conseillé de comparer différentes machines, de se procurer des estimations de la durée de vie des composants, de l'entretien préventif et du coût de production.
- Des formules de financement souples permettent de répondre à vos besoins.
- Votre concessionnaire Cat peut évaluer le coût de réparation, de rénovation et de remplacement de votre machine, de sorte que vous preniez la bonne décision.
- Pour plus de détails sur les produits Caterpillar, les prestations des concessionnaires et les solutions professionnelles, visitez www.cat.com.



Caractéristiques des Chargeurs compacts rigides modèles B série 3

Moteur		
Modèle du moteur		
216B série 3	C2.2 Cat	
226B série 3	C2.2 T Cat	
236B/242B/252B série 3	C3.4 DIT Cat	
Puissance nette (SAE 1340/ISO 9249)		
216B série 3	35 kW	47 ch
226B série 3	42 kW	56 ch
236B/242B/252B série 3	53 kW	71 ch
Puissance brute (SAE J1995)		
216B série 3	38 kW	51 ch
226B série 3	45,5 kW	61 ch
236B/242B/252B série 3	55 kW	74 ch
Cylindrée		
216B/226B série 3	2,2 l	
236B/242B/252B série 3	3,3 l	
Course		
216B/226B série 3	100 mm	
236B/242B/252B série 3	120 mm	
Alésage		
216B/226B série 3	84 mm	
236B/242B/252B série 3	94 mm	

Poids*	
Poids en ordre de marche	
216B série 3	2 581 kg
226B série 3	2 641 kg
236B série 3	3 178 kg
242B série 3	3 179 kg
252B série 3	3 565 kg

Caractéristiques de fonctionnement*	
Capacité nominale	
216B série 3	635 kg
226B série 3	680 kg
236B série 3	884 kg
242B série 3	975 kg
252B série 3	1 202 kg
Capacité nominale avec contrepoids en option	
216B série 3	680 kg
226B série 3	726 kg
236B série 3	929 kg
242B série 3	1 000 kg
252B série 3	1 225 kg
Charge limite d'équilibre	
216B série 3	1 270 kg
226B série 3	1 360 kg
236B série 3	1 769 kg
242B série 3	1 950 kg
252B série 3	2 404 kg
Force d'arrachage, vérin d'inclinaison	
216B/226B série 3	1 852 kg
236B série 3	2 487 kg
242B série 3	2 044 kg
252B série 3	2 498 kg

* Le poids en ordre de marche, les caractéristiques de fonctionnement et les dimensions sont calculés en prenant en compte le conducteur (75 kg), tous les liquides, 1 vitesse, la configuration OROPS, le godet, les pneus, aucun contrepoids ni attache rapide manuelle en option (sauf mention contraire).

Circuit hydraulique		
Débit hydraulique	Standard	
Pression hydraulique du chargeur	23 000 kPa	
Débit hydraulique du chargeur – 216B/226B série 3	61 l/min	
Débit hydraulique du chargeur – 236B/242B/252B série 3	83 l/min	
Puissance hydraulique (calculée) – 216B/226B série 3	23,2 kW	31,1 ch
Puissance hydraulique (calculée) – 236B/242B/252B série 3	31,9 kW	42,8 ch
Débit hydraulique	Haut débit – 226B série 3	
Pression hydraulique du chargeur	23 000 kPa	
Débit hydraulique du chargeur	104 l/min	
Puissance hydraulique (calculée)	37,7 kW	50,6 ch
Débit hydraulique	Haut débit – 242B série 3	
Pression hydraulique du chargeur	23 000 kPa	
Débit hydraulique du chargeur	117 l/min	
Puissance hydraulique (calculée)	45 kW	60,3 ch

La disponibilité des modèles peut varier selon les régions.

Cabine

Cadre ROPS	SAE J1040 MAI94, ISO 3471:1994
Cadre FOPS	SAE J/ISO 3449 APR98 Niveau I, ISO 3449:1992 Niveau I
Cadre FOPS, Niveau II	SAE J/ISO 3449 APR98 Niveau II, ISO 3449:1992 Niveau II (en option)

Groupe motopropulseur

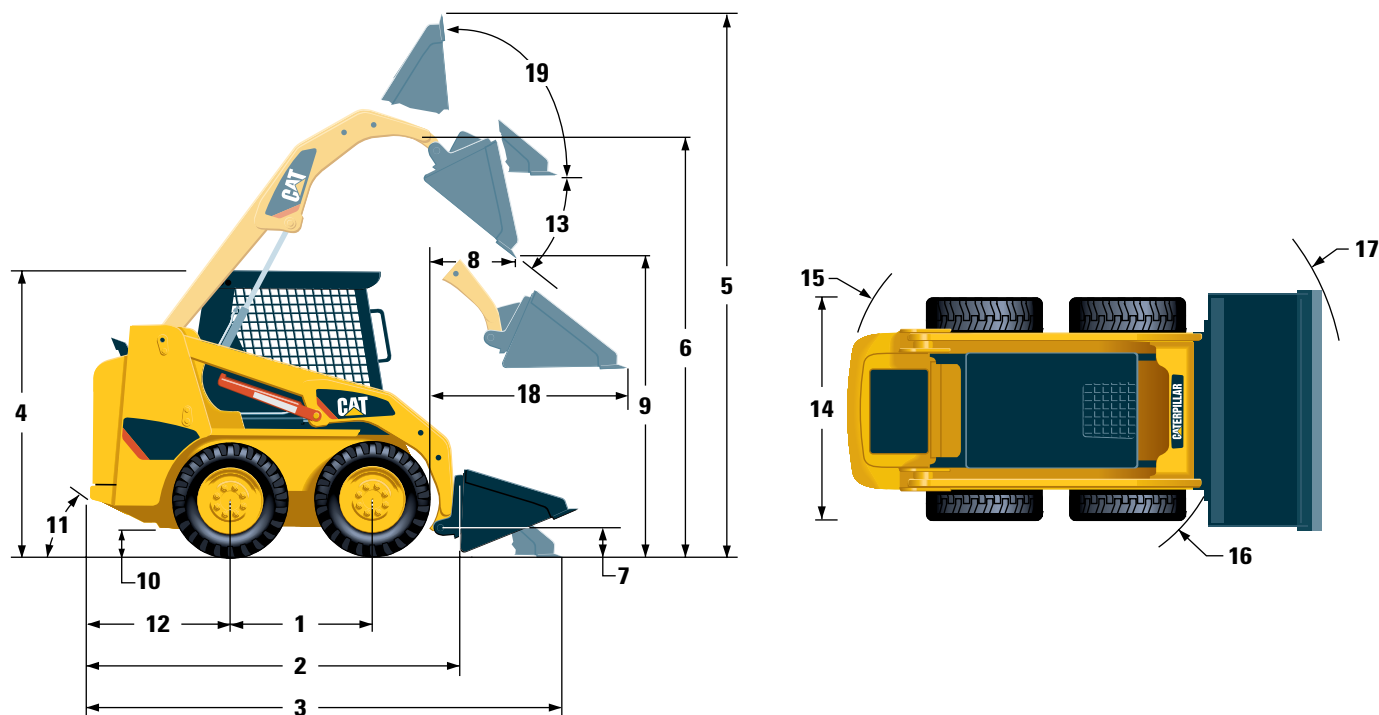
Vitesse de translation (marche avant ou arrière)	
216B/226B série 3	12,7 km/h
236B série 3	12,1 km/h
242B série 3	12,4 km/h
252B série 3	11,9 km/h
Vitesse de translation (marche avant ou arrière) – option 2 vitesses	
236B série 3	18,1 km/h
242B série 3	18,4 km/h
252B série 3	17,8 km/h

Contenances

Carter de chaîne, de chaque côté	
216B/226B/242B série 3	6 l
236B série 3	7 l
252B série 3	8 l
Circuit de refroidissement	10 l
Carter moteur	
216B/226B série 3	10 l
236B/242B/252B série 3	9 l
Réservoir de carburant	
216B/226B/242B série 3	58 l
236B/252B série 3	90 l
Circuit hydraulique	
216B/226B/242B série 3	55 l
236B série 3	52 l
252B série 3	53 l
Réservoir hydraulique	35 l

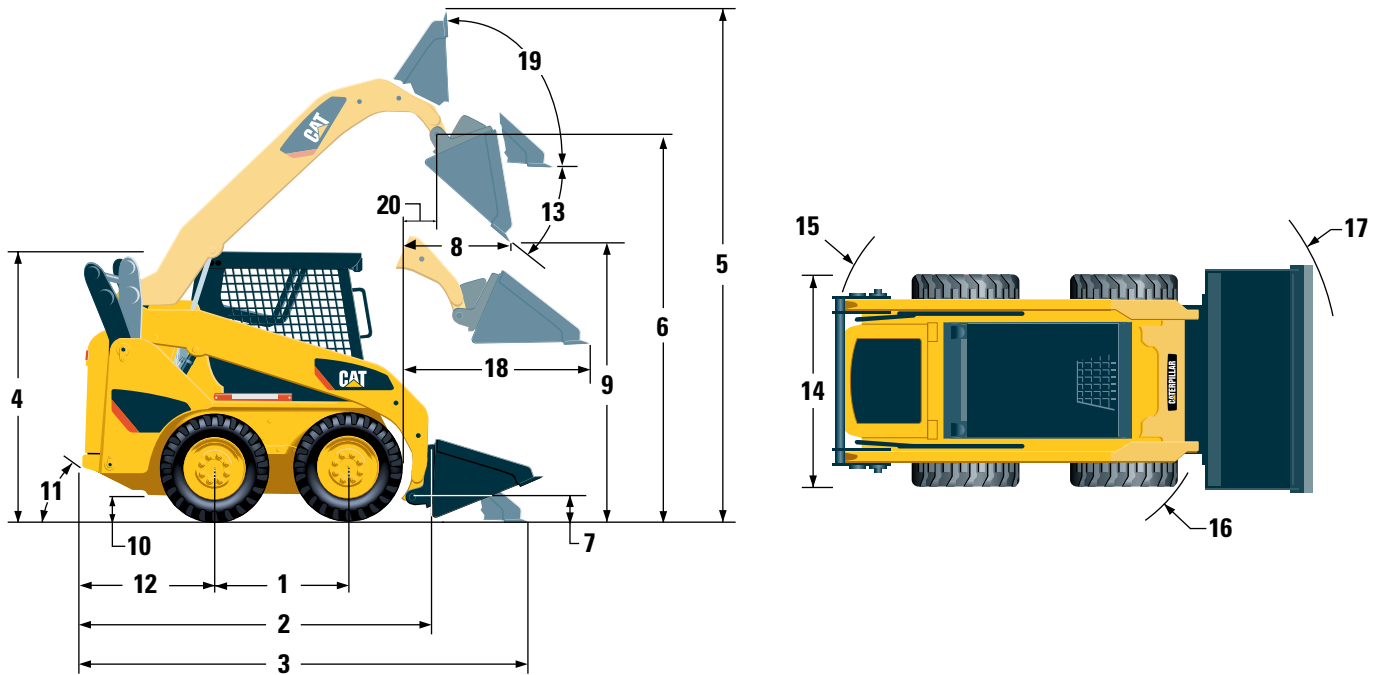
Caractéristiques des Chargeurs compacts rigides modèles B série 3

Dimensions



	216B/226B série 3	236B série 3
	mm	mm
1 Empattement	986	1 134
2 Longueur sans godet	2 519	2 800
3 Longueur avec godet au sol	3 233	3 515
4 Hauteur au sommet de la cabine	1 950	2 092
5 Hauteur maximale hors tout	3 709	3 965
6 Hauteur d'axe du godet au levage max.	2 854	3 099
7 Hauteur d'axe du godet en position transport	200	215
8 Portée au levage/vidage maximum	505	541
9 Hauteur de déversement au levage/vidage max.	2 169	2 398
10 Garde au sol	195	235
11 Angle de fuite	26°	28°
12 Porte-à-faux du pare-chocs derrière l'essieu arrière	967	1 038
13 Angle de décharge maximal	40°	40°
14 Largeur hors pneus	1 525	1676
15 Rayon de braquage au centre, arrière de la machine	1 502	1 623
16 Rayon de braquage au centre, attache	1 195	1 318
17 Rayon de braquage au centre, godet	1 944	2 092
18 Portée maximum, les bras parallèles au sol	1 291	1 353
19 Position de redressement à la hauteur max.	81°	83°

Dimensions



	242B série 3	252B série 3
	mm	mm
1 Empattement	1 094	1 228
2 Longueur sans godet	2 760	2 901
3 Longueur avec godet au sol	3 437	3 616
4 Hauteur au sommet de la cabine	2 019	2 063
5 Hauteur maximale hors tout	3 918	4 062
6 Hauteur d'axe du godet au levage max.	3 086	3 210
7 Hauteur d'axe du godet en position transport	228	213
8 Portée au levage/vidage maximum	622	829
9 Hauteur de déversement au levage/vidage max.	2 333	2 421
10 Garde au sol	178	196
11 Angle de fuite	28°	26,4°
12 Porte-à-faux du pare-chocs derrière l'essieu arrière	989	1 043
13 Angle de décharge maximal	50°	51°
14 Largeur hors pneus	1 676	1 829
15 Rayon de braquage au centre, arrière de la machine	1 556	1 679
16 Rayon de braquage au centre, attache	1 311	1 362
17 Rayon de braquage au centre, godet	2 092	2 167
18 Portée maximum, les bras parallèles au sol	1 216	1 257
19 Position de redressement à la hauteur max.	88°	88°
20 Portée au niveau de l'axe du godet au levage max.	254	348

Équipement standard des Chargeurs compacts rigides modèles B série 3

L'équipement standard peut varier. Consultez votre concessionnaire Cat pour en savoir plus.

CIRCUIT ÉLECTRIQUE

Circuit électrique 12 V
Alternateur 65 A (216B série 3)
Alternateur 85 A (226B série 3)
Alternateur 90 A (236B/242B/252B série 3)
Activation automatique de la bougie de préchauffage
Batterie à usage intensif, 880 CCA (de série sur les modèles 236B/242B/252B série 3)
Contacteur à clé de démarrage/arrêt
Éclairage : rétroéclairage des instruments, deux feux arrière, deux phares avant et arrière halogènes ajustables, plafonnier.

POSTE DE CONDUITE

Instruments : jauge à carburant, compteur d'entretien
Témoins d'avertissement du conducteur : colmatage du filtre à air, courant de l'alternateur, accoudoir relevé/conducteur absent, température du liquide de refroidissement moteur, pression de l'huile moteur, activation de la bougie de préchauffage, colmatage du filtre hydraulique, température de l'huile hydraulique, frein de stationnement serré
Siège vinyle
Accoudoir rabattable à profil ergonomique
Système de verrouillage des commandes lorsque le conducteur quitte son siège ou que l'accoudoir est relevé : le circuit hydraulique se désactive, la transmission hydrostatique se désactive, le frein de stationnement est serré
Cabine ROPS ouverte, inclinable vers le haut
Cadre FOPS, Niveau I
Vitres supérieure et arrière
Tapis de sol
Rétroviseur intérieur
Prise électrique 12 V
Klaxon
Avertisseur de recul
Accélérateur à main et au pied

GROUPE MOTOPROPULSEUR

Moteur diesel C2.2 Cat (216B série 3)
Moteur diesel C2.2 T Cat (226B série 3)
Moteur diesel C3.4 DIT Cat (236B/242B/252B série 3)
Moteurs conformes aux normes Tier 4 Interim/Niveau IIIA
Filtre à air à deux éléments et à joint radial
Robinet de prélèvement d'échantillons S·O·SSM, huile hydraulique
Filtres hydrauliques à visser
Filtres à baïonnette, séparateur eau/carburant
Radiateur/refroidisseur d'huile hydraulique inclinable vers le haut
Freins de stationnement serrés par ressort, à relâchement hydraulique
Transmission hydrostatique
Transmission par chaîne à 4 roues motrices

AUTRES

Capotage moteur verrouillable
Antigel longue durée, -36 °C
Points d'arrimage de la machine (4)
Support de bras de manutention
Regard de niveau d'huile hydraulique
Regard de niveau de liquide de refroidissement du radiateur
Vase d'expansion du radiateur
Flexible ToughGuard™ Cat
Circuit hydraulique auxiliaire à débit continu
Raccords rapides à usage intensif à portée plate
Anneau en D fendu pour le cheminement des flexibles de l'outil de travail le long du bras de manutention gauche
Prise électrique pour gyrophare
Nettoyage du blindage inférieur

ÉQUIPEMENT OBLIGATOIRE

Attache rapide mécanique ou hydraulique
Ceinture de sécurité, 50 mm ou 75 mm
Ensemble de préparation européen (Europe uniquement ; comprend le ventilateur à vitesse variable sur les modèles 226B/242B série 3)
Ventilateur de refroidissement à vitesse variable ou standard (l'ensemble de préparation européen inclut le ventilateur à vitesse variable sur les modèles 226B/242B série 3)

Ensembles confort

(choisir l'un des éléments suivants) :

- Cadre ROPS ouvert (C0) : siège non suspendu
- Cadre ROPS ouvert (C1) : siège à suspension, capitonnage de luxe
- Cadre ROPS fermé (C2) : caractéristiques de l'ensemble C1 avec réchauffeur, porte de cabine, vitres latérales, porte-gobelet, déflecteur antidébris
- Cadre ROPS fermé (C3) : caractéristiques de l'ensemble C2 avec climatiseur (non disponible sur le modèle 216B série 3)

Ensembles de commandes pour les modèles 216B/226B série 3 (choisir l'un des éléments suivants) :

- Ensemble de commandes 1 : commande marche/arrêt de base du circuit hydraulique auxiliaire
- Ensemble de commandes 2 : circuit hydraulique auxiliaire proportionnel de luxe
- Ensemble de commandes 3 : circuit hydraulique auxiliaire proportionnel de luxe, faisceau de l'outil de travail
- Ensemble de commandes 4 : circuit hydraulique haut débit (226B série 3 uniquement)

Ensembles de commandes pour les modèles 236B/242B/252B série 3 (choisir l'un des éléments suivants) :

- Ensemble de commandes 1 : commande marche/arrêt de base du circuit hydraulique auxiliaire
- Ensemble de commandes 2 : circuit hydraulique auxiliaire proportionnel de luxe, 1 vitesse
- Ensemble de commandes 3 : circuit hydraulique auxiliaire proportionnel de luxe, 1 vitesse, faisceau de l'outil de travail
- Ensemble de commandes 4 : circuit hydraulique auxiliaire proportionnel de luxe, 2 vitesses
- Ensemble de commandes 5 : circuit hydraulique auxiliaire proportionnel de luxe, 2 vitesses, faisceau de l'outil de travail
- Ensemble de commandes 6 : circuit hydraulique haut débit, 1 vitesse (242B série 3 uniquement)
- Ensemble de commandes 7 : circuit hydraulique haut débit, 2 vitesses (242B série 3 uniquement)

Équipement en option des Chargeurs compacts rigides modèles B série 3

Les options peuvent varier. Consultez votre concessionnaire Cat pour en savoir plus.

Ventilateur à vitesse variable
(non disponible dans toutes les régions)
Contrepoids
Gyrophare

Réchauffeur de bloc-moteur (120 V ou 240 V)
Batterie à usage intensif, 880 CCA
(en option sur les modèles 216B/226B série 3)
Huile hydraulique pour temps froid

Porte, verre ou polycarbonate
Mise à niveau automatique
Peinture personnalisée

Chargeurs compacts rigides modèles B série 3

Pour tout renseignement complémentaire sur les produits Cat, les services proposés par nos concessionnaires et nos solutions par secteur d'activité, visitez www.cat.com

© 2011 Caterpillar Inc.
Tous droits réservés

Matériaux et caractéristiques susceptibles de modifications sans préavis. Les machines représentées peuvent comporter des équipements supplémentaires. Pour les options disponibles, veuillez vous adresser à votre concessionnaire Cat.

CAT, CATERPILLAR, SAFETY.CAT.COM, leurs logos respectifs, la couleur « Caterpillar Yellow » et l'habillage commercial « Power Edge », ainsi que l'identité visuelle de l'entreprise et des produits qui figurent dans le présent document, sont des marques déposées de Caterpillar qui ne peuvent pas être utilisées sans autorisation.

AFHQ6131-02 (06-2011)
(Traduction : 03-2012)
Remplace AFHQ6131-01

