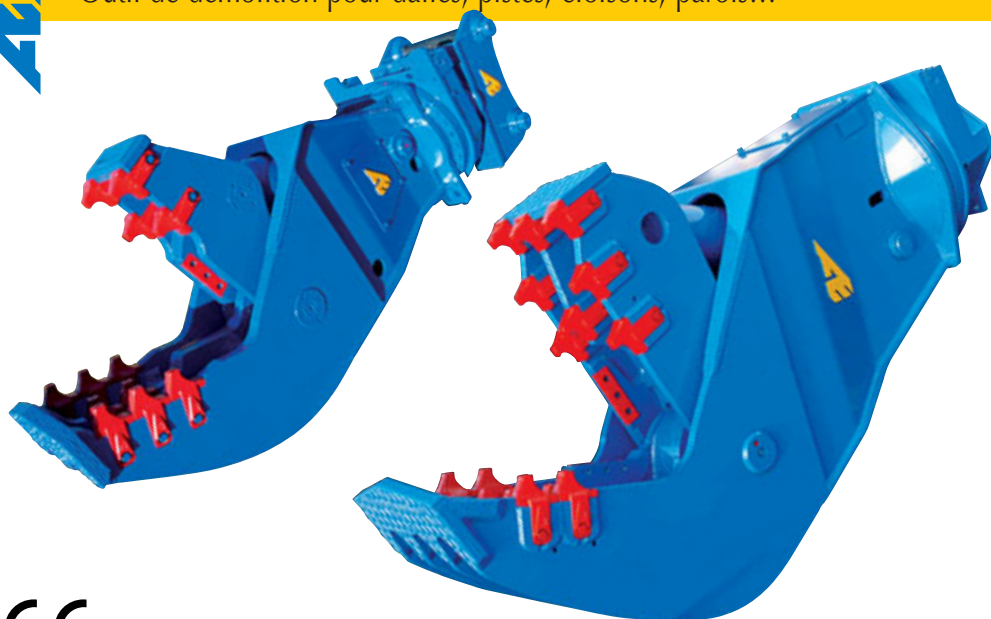


BBH 800 B - BBH 1000B BBH 800 R (Rotatif) - BBH 1000 R (Rotatif)

Broyeur à béton hydraulique

Outil de parachèvement pour broyer et recycler le béton et la ferraille.
Outil de démolition pour dalles, pistes, cloisons, parois...



- 1 Platine boulonnée.
- 2 2 versions : B = sans rotation - R = avec rotation hydraulique 360°.
- 3 Vérin inversé, tige protégée dans le bâti.
- 4 Dents asymétriques amovibles en acier moulé 600 HB. Mâchoires en acier anti-abrasion crinitées 600 HB.
- 5 Mâchoires ajourées pour calibrer le béton broyé (0-180mm) et réduire le taux de fines.
- 6 Bec en lame delta pour une meilleure pénétration dans le tas.

Option : Couteaux amovibles pour cisailer les ronds à béton en fond de mâchoires.

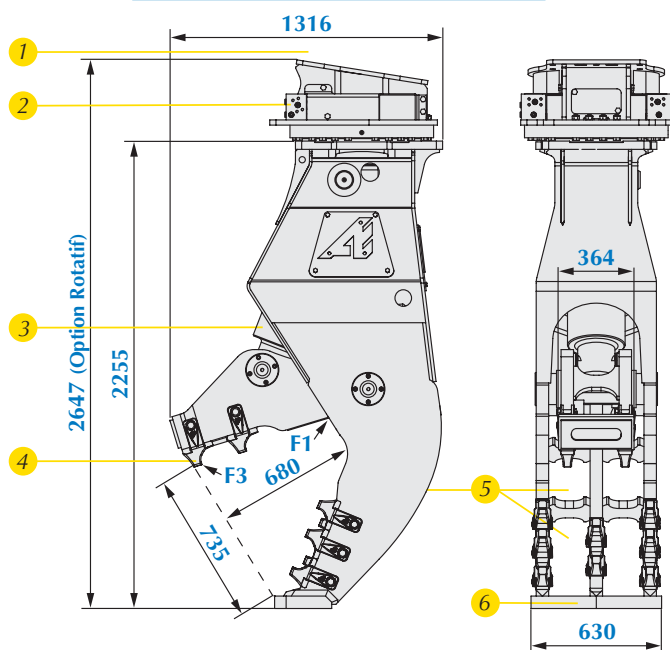
Option : Speed-valve pour débit < 350 Lt/min.



	kg	F1 t	F3 t	m ³ /day	Ø/mm	l/min	Cycle/total	l/min	Cycle/total	bar	bar l/min	t
BBH 800 B	2200	280	76	80-100	35 St 37-2/E24-2	200 à 400	7,5 - 3,5"	150 à 250	6,2 - 3,7"	350	-	18-30
BBH 800 R (Rotatif)	2600	280	76	80-100	35 St 37-2/E24-2	200 à 400	7,5 - 3,5"	150 à 250	6,2 - 3,7"	350	140 24/35	24-30
BBH 1000 B	3260	380	102	120-150	40 St 37-2/E24-2	300 à 500	7 - 4,2"	200 à 350	7,1 - 4"	350	-	30-45
BBH 1000 R (Rotatif)	3710	380	102	120-150	40 St 37-2/E24-2	300 à 500	7 - 4,2"	200 à 350	7,1 - 4"	350	140 30/40	35-45

Les poids sont donnés sans platine boulonnée.

BBH 800 B et R (Rotatif)



BBH 1000 B et R (Rotatif)

