

MINI-PELLE KUBOTA A RAYON DE ROTATION ULTRA-COURT

U15-3



Kubota

Avec son rayon de rotation arrière nul, les performances de la U15-3 ne présentent aucun risque de choc.

Lancement de la nouvelle U15-3 - sans déport arrière - conçue comme aucune autre minipelle pour répondre à une grande variété de travaux. Vous serez surpris par son étonnante capacité de levage et sa force d'arrachement, par l'amélioration de la sécurité et du confort mais aussi par la facilité d'entretien et de transport et enfin par sa faculté d'adaptation d'accessoires tels que les godets et marteaux hydrauliques.



Conduite/Caractéristiques de base

Avec des caractéristiques de base bien équilibrées comme les pompes à débit variable pour des mouvements souples, le moteur Kubota économique, et une force d'arrachement exceptionnelle, il n'est pas surprenant que la U15-3 vous donne un net avantage en termes de puissance, efficacité et performances par rapport aux autres minipelles de sa catégorie.

Débattements plus importants

Nous avons conçu la U15-3 avec, comme priorité, une excellente profondeur de fouille et une longue portée correspondant aux besoins des machines de la catégorie 1,5 tonne. Et, bien que cela soit une machine sans déport arrière, elle accomplit une grande diversité de travaux équivalents effectués par des machines traditionnelles.



Grande puissance de levage

La grande capacité de levage de la U15-3 en fait l'une des plus puissantes de la catégorie 1 à 2 tonnes.

P E R F O R M A N C E

CAPACITES

Sans déport arrière

Les machines sans déport arrière de Kubota sont des minipelles très élaborées. Rotation à 360°, excellente stabilité et souplesse d'utilisation, associées à une puissance et un rendement inégalés, font qu'il n'y a pas de limites à la réalisation des travaux que cela soit sur la voirie ou à l'intérieur des bâtiments.

Capot métallique

Pour une meilleure résistance et des réparations faciles, le capot moteur et les capots latéraux de la U15-3 sont en métal.

Vérin de flèche

Le vérin de flèche est situé au dessus de la flèche pour un maximum de protection, particulièrement lors de l'utilisation d'un marteau hydraulique ou lors d'opérations de chargement. La vitesse des équipements frontaux et la puissance de levage ont été particulièrement étudiées, ainsi le diamètre de la tige du vérin de flèche et la pression hydraulique ont été augmentés.

Flexibles hydrauliques des équipements frontaux et du circuit auxiliaire protégés

Les flexibles hydrauliques des équipements frontaux passent par l'intérieur de la flèche pour une meilleure protection, une durée de vie prolongée et une meilleure visibilité de l'utilisateur. De même, les sorties du circuit auxiliaire sont positionnées en haut du balancier afin de les protéger lors de l'utilisation d'un godet étroit.

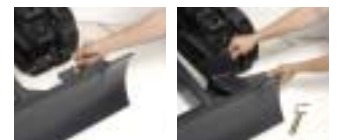
Conception des flexibles en deux parties

La configuration des flexibles en deux parties sur les vérins de lame et de la flèche réduit le temps de réparation.



Voie variable

Afin d'améliorer la stabilité, le châssis de la U15-3 peut-être élargi jusqu'à une largeur maximale de 1240 mm. Lorsque le châssis est rétracté, vous pouvez passer par une porte étroite et dans des endroits confinés. Enfin sur les extrémités de la lame, des extensions sont standard.



CONFORT / SECURITE

Canopy ROPS/FOPS

Sécurité avant tout. Le canopy est conforme aux normes ROPS (structure de protection contre le renversement) et FOPS (structure de protection contre la chute d'objets) selon les critères du niveau 1, ainsi vous pouvez vous concentrer sur ce qui est le plus important - votre travail.

Interrupteur de 2ème vitesse sur le levier de commande de la lame

Repositionné sur le levier de commande de la lame, le nouvel interrupteur de commande de vitesse permet de changer facilement de vitesse en même temps que l'on utilise la lame. De plus son repositionnement a libéré de la place au niveau du plancher pour un meilleur confort de l'utilisateur.

Siège de l'utilisateur

Nous avons monté un siège confortable pour permettre à l'utilisateur d'être encore plus productif.

Tableau de bord

Le tableau de bord de la U15-3 vous fournit des informations claires et précises.



Plancher dégagé

Le repositionnement de la commande de la deuxième vitesse libère de la place pour les pieds.



Déplacement en ligne droite

Désormais, le chargement et le déchargement est plus sûr grâce au système hydraulique unique à Kubota qui donne la priorité au déplacement lors de mouvements simultanés.

Système de sécurité

Afin de prévenir tout mouvement intempestif de la machine, le levier de sécurité doit être relevé pour bloquer les leviers de déplacement et désactiver les manipulateurs avant le démarrage du moteur.



ENTRETIEN

Entretien du système hydraulique

Désormais, l'accès aux composants hydrauliques sous le plancher est rapide et facile afin de réduire le temps d'immobilisation de la machine. Il n'y a aucun boulon à desserrer. Il suffit d'enlever le tapis de sol et une plaque métallique. C'est aussi simple que cela.



Axes des équipements frontaux bagués

Afin d'augmenter la longévité, nous avons bagué tous les axes pivotants du pied de flèche de la U15-3 ainsi qu'au niveau des articulations critiques. Si nécessaire, les bagues peuvent être facilement remplacées.



Entretien

L'entretien journalier est facile car les composants sont accessibles par le capot arrière, les capots latéraux et la trappe sous le siège. Par l'ouverture du capot arrière vous avez accès au vase d'expansion, filtre à air, filtre à gazoil et jauge à huile. Par l'ouverture du capot latéral vous avez accès à la batterie et au radiateur, et la trappe derrière le siège permet de mettre de l'huile dans le moteur.



Equipement standard

Système moteur/alimentation gazole

- Filtre à air à double élément
- Pompe à gazole électrique

Châssis inférieur

- Chenilles caoutchouc 230 mm
- 2 vitesses de translation
- Châssis variable

Système hydraulique

- Accumulateur de pression
- Prises de pression hydraulique
- Translation rectiligne
- Retour direct au réservoir hydraulique
- Pompe à débit variable

Système de sécurité

- Système de sécurité démarrage moteur sur la console gauche
- Système de blocage de translation
- Système de blocage de la rotation

Equipement AV

- Balancier 950 mm
- Ligne auxiliaire jusqu'à l'extrémité du balancier
- Phare de travail sur la flèche

Canopy

- ROPS (Structure de protection anti retournement, ISO 3471)

- FOPS (Structure de protection anti-chute d'objets) Niveau 1
- Siège semi-suspendu avec réglage selon poids
- Ceinture de sécurité
- Prise d'alimentation 12 V
- Manipulateurs hydrauliques avec repose-poignets
- Faisceau et contacteur électrique pour girophare

Equipement optionnel

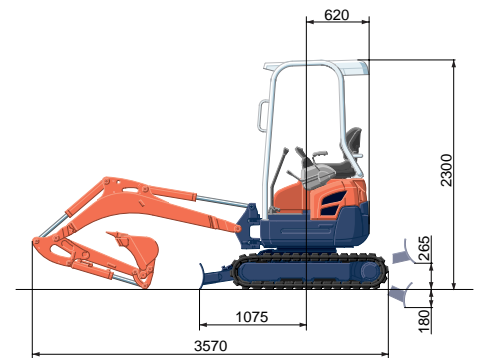
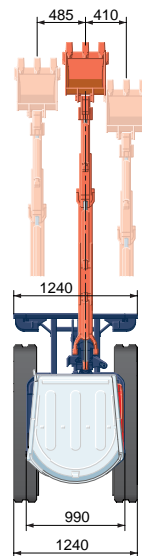
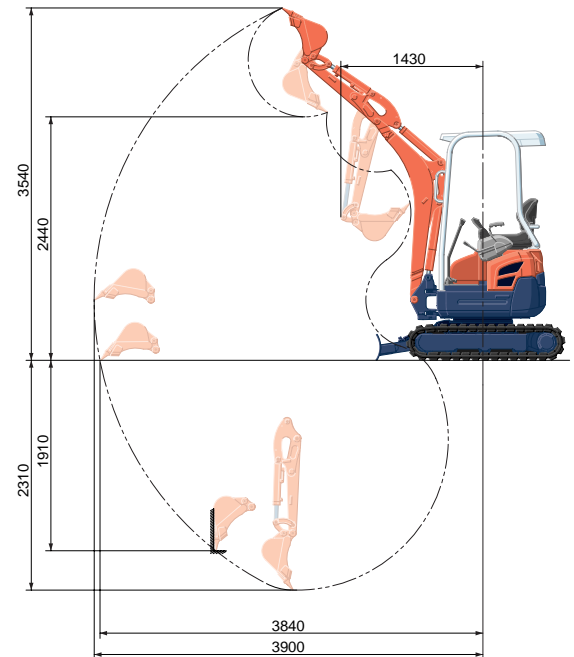
- chenilles acier 230mm (+70kg)

CARACTERISTIQUES

*Version chenilles caoutchouc

Poids de la machine	kg	1600	
Capacité godet, std. SAE/CECE	m ³	0,04	
Largeur godet	avec dents latérales	mm 450	
	sans dent latérale	mm 400	
Moteur	Modèle	D782	
	Type	Refroidi par eau	
Moteur	Puissance ISO90249	PS/rpm	13/2300
		kW/rpm	9,6/2300
	Nombre de cylindres		3
	Alésage x Course	mm	67 x 73,6
	Cylindrée	cm ³	778
Longueur hors tout	mm	3570	
Hauteur hors tout	mm	2300	
Vitesse de rotation	rpm	8,7	
Largeur chenilles caoutchouc	mm	230	
Empattement	mm	1230	
Dimension lame (largeur x hauteur)	mm	990/1240x260	
Pompes hydrauliques	P1,P2	Pompe à débit variable	
	Débit	ℓ/min	16,6+16,6
	Pression d'utilisation	MPa (kgf/cm ²)	21,6
	P3	Type à engrenage	
	Débit	ℓ/min	10,4
	Pression d'utilisation	MPa (kgf/cm ²)	18,6
Force d'excavation maximum	Balancier	daN (kgf)	880 (900)
	Godet	daN (kgf)	1520 (1550)
Angle de déport (gauche/droit)	deg	65/58	
Circuit auxiliaire	Débit	ℓ/min	27
	Pression d'utilisation	MPa (kgf/cm ²)	18,6
Capacité du réservoir hydraulique et du circuit complet	ℓ	23	
Capacité du réservoir à carburant	ℓ	18	
Vitesse de translation	Lente	km/h	2,2
	Rapide	km/h	4,3
Pression au sol	kPa	26,4	
Garde au sol	mm	160	

DEBATTEMENTS



Unité: mm

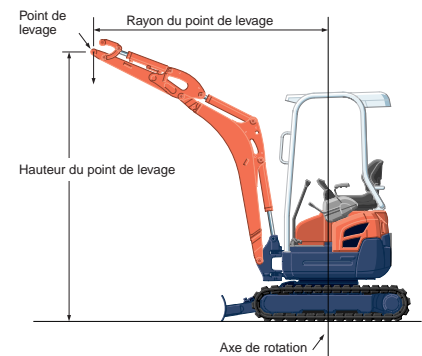
CAPACITE DE LEVAGE

Hauteur du point de levage en mètres	Rayon du point de levage (2m)			Rayon du point de levage (3m)		
	En position frontale		En position latérale	En position frontale		En position latérale
	Lame abaissée	Lame relevée		Lame abaissée	Lame relevée	
1,5m	450 (0,46)	400 (0,41)	370 (0,38)	360 (0,37)	210 (0,22)	200 (0,20)
1,0m	620 (0,63)	380 (0,39)	350 (0,36)	380 (0,38)	210 (0,21)	200 (0,20)
0,5m	690 (0,70)	360 (0,37)	330 (0,34)	380 (0,39)	200 (0,21)	190 (0,19)
0m	660 (0,67)	350 (0,36)	330 (0,33)	360 (0,37)	200 (0,20)	190 (0,19)

Nous attirons votre attention sur les points suivants :

* Les capacités de levage sont basées sur les normes ISO 10567 et ne dépassent pas 75% de la charge statique de retournement de la machine ou 87% de la capacité de levage hydraulique de la machine.

* Le godet, le crochet, l'élingue et les autres accessoires de levage de la mini-pelle doivent être pris en considération pour mesurer les capacités de levage.



* Les performances données sont celles obtenues avec un godet standard KUBOTA sans attache rapide.
* En vue d'une amélioration du produit, les caractéristiques peuvent être modifiées sans avertissement préalable.

KUBOTA EUROPE S.A.S.

19 à 25, Rue Jules - Vercausse - Zone Industrielle - B.P. 50088 95101 Argenteuil Cedex France
Téléphone : (33) 01 34 26 34 34
Télécopieur : (33) 01 34 26 34 99