

MINI-PELLES KUBOTA À RAYON DE ROTATION COURT

U20-3A

U25-3A



Kubota

Équipement standard

Système moteur/alimentation gazole

- Filtre à air à double élément
- Pompe à gazole électrique

Châssis inférieur

- Chenilles caoutchouc 250mm (U20-3 α)
- Chenilles caoutchouc 300mm (U25-3 α)
- 1 x galet supérieur
- 3 x galets inférieurs à flancs extérieurs
- Contacteur de deuxième vitesse sur le levier de commande de la lame

Système hydraulique

- Accumulateur de pression
- Prises de pression hydraulique
- Translation rectiligne
- Retour direct au réservoir hydraulique

Système de sécurité

- Système de sécurité démarrage moteur sur la console gauche
- Système de blocage de translation sur la console gauche
- Système de blocage de la rotation
- Clapet limiteur de descente de flèche
- Système Antivol

Équipement AV

- Balancier 940mm (U20-3 α voie fixe)
- Balancier 1190mm (U20-3 α voie variable)
- Balancier 1350mm (U25-3 α)
- Ligne auxiliaire jusqu'à l'extrémité du balancier
- 2 phares de travail sur la cabine et 1 sur la flèche

Cabine

- ROPS (Structure de protection anti-retournement, ISO 3471)
- FOPS (Structure de protection anti-chute d'objets) Niveau 1
- Siège semi-suspendu avec réglage selon poids
- Ceinture de sécurité
- Manipulateurs hydrauliques avec repose-poignets
- Chauffage cabine avec désembuage et dégivrage
- Marteau brise-vitres
- Espace disponible pour 2 haut-parleurs et une antenne radio

Canopy

- ROPS (Structure de protection anti-retournement, ISO 3471)
- FOPS (Structure de protection anti-chute d'objets) Niveau 1
- Siège semi-suspendu avec réglage selon poids
- Ceinture de sécurité
- Manipulateurs hydrauliques avec repose-poignets
- 4 montants

Équipement optionnel

Châssis inférieur

- Chenilles fer 250mm (+ 60 kg) [U20-3 α]
- Chenilles fer 300mm (+ 100 kg) [U25-3 α]



KUBOTA EUROPE S.A.S.

19 à 25, Rue Jules - Vercruysse -
Zone Industrielle - B.P. 50088
95101 Argenteuil Cedex France
Téléphone : (33) 01 34 26 34 34
Télécopieur : (33) 01 34 26 34 99

Conception intelligente, hautes performances, et nouveaux critères de sécurité et confort. Ces mini-pelles sont prêtes à affronter les travaux difficiles d'aujourd'hui.

Ces mini-pelles sont faites pour les travaux contemporains. Ces travaux sont difficiles dans des espaces réduits qui exigent précision, performance et un maximum de sécurité. Or, ces mini-pelles sont prêtes à assurer le travail grâce à de nombreuses technologies nouvelles telles que le tableau de bord digital qui est la source de nombreuses informations, et le premier antivol qui est un monté d'origine. Ajoutez à cela la très grande fiabilité, des coûts d'utilisation réduits et de hautes performances, et vous avez la mini-pelle idéale pour toute une gamme de travaux modernes.

U20-3 α /U25-3 α



SYSTÈME ANTIVOL **NOUVEAU**

Le nec plus ultra en matière de sécurité, aussi simple qu'un tour de clé. C'est le premier antivol monté en standard d'usine et il est entièrement d'origine Kubota.

LE SYSTÈME D'IMMOBILISATION

Le premier système antivol dans ce secteur d'activité a été monté d'origine qui garantit la sécurité de votre bien aussi simplement que de tourner une clé - la bonne clé - car le moteur ne démarre que lorsque la clé munie de la puce électronique préalablement enregistrée est introduite dans le contacteur.

FACILE D'UTILISATION

Pas de procédure spéciale, pas de numéro de code à retenir. Insérez et tournez simplement la clé pour démarrer le moteur ou pour ouvrir la porte de la cabine, du capot moteur ou la trappe à carburant. Le système d'immobilisation.

SÉCURITÉ

Seule une clé correctement enregistrée permet le démarrage du moteur. L'insertion d'autres clés et la tentative de démarrage au-delà de six fois déclenchera une alarme, qui ne s'arrêtera seulement que si la bonne clé est insérée et tournée sur la position démarrage.

■ Clé enregistrée



Insérez la clé



La mini-pelle est en action

■ Clé non enregistrée



Insérez la clé



L'alarme retentit

ENREGISTREMENT FACILE

Une clé d'enregistrement (rouge) et deux clés fonctionnelles (noires) sont fournies avec la machine. Pour enregistrer des clés fonctionnelles additionnelles, il suffit simplement d'insérer la clé rouge et de suivre les instructions du tableau de bord digital. Un maximum de quatre clés noires peut être programmées par machine.



1 Insérez la clé Rouge d'enregistrement, puis pressez le bouton sur le tableau de bord.



2 Insérez la nouvelle clé Noire "fonctionnelle"

TABLEAU DE BORD DIGITAL **NOUVEAU**

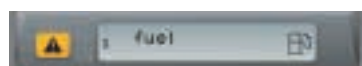
Le Système de Contrôle Intelligent Kubota (KICS) vous donne des informations régulières sur l'état de la machine et des alertes sur l'entretien périodique afin de réduire le temps d'immobilisation et les frais de réparation. Le tableau de bord digital affiche les conditions de travail courantes, compte tour moteur et compteur horaire, le niveau de carburant et les indicateurs de température d'eau et de pression d'huile. Il indique même, lors du remplissage du réservoir à carburant, lorsque celui-ci est presque plein.



Affichage de la sélection de la langue



Avertissement lorsque la révision approche



Affichage du niveau bas de carburant



ROTATION SANS DÉPORT ARRIÈRE

Avec la rotation sans déport arrière, même les endroits le plus étroits deviennent des chantiers possibles. La partie postérieure de la machine reste toujours dans la largeur des chenilles, vous laissant tourner la cabine sur 360 degré en pleine sérénité et sécurité réduisant quasi à néant les accrochages avec des objets se situant derrière vous. La rotation sans déport arrière c'est aussi une excellente stabilité et des mouvements rapides, faisant de ces minipelles des machines idéales pour le travail en milieu urbain congestionné et à l'intérieur des bâtiments.

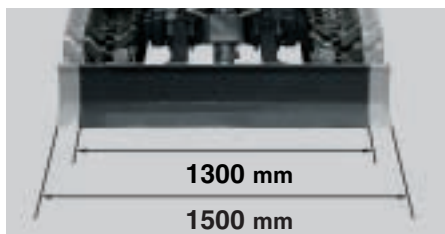


Châssis porteur (U20-3α seulement)

Le châssis porteur de la U20-3 est variable hydrauliquement de 1300 mm à 1500 mm de largeur hors tout. L'action sur un simple levier permet de réduire la largeur hors tout de la machine pour passer dans des passages étroits ou de l'augmenter pour améliorer la stabilité lors de l'utilisation d'un marteau hydraulique par exemple.



Régalez simplement et rapidement la largeur de la lame en retirant un axe pour élargir ou rétrécir la lame.



Augmentez la voie pour une meilleure stabilité, ou réduisez la pour passer dans des passages étroits.

Des performances élevées grâce à une profusion de techniques nouvelles et une sécurité sur laquelle vous pouvez compter.

Moteur Kubota

Le nouveau système unique Kubota E-TVCS (Chambre de combustion à triple turbulence) offre une grande puissance, de faibles vibrations et une faible consommation tout en réduisant les émissions polluantes.



Quatre opérations simultanées

Lorsque l'utilisation simultanée du godet, du balancier, de la flèche et du déport sont nécessaires, la pompe hydraulique distribue le débit d'huile adéquat à chaque récepteur en fonction de la pression appliquée sur le levier. Cette action garantit un haut rendement lors du terrassement et du nivelage, sans perte de vitesse, ni de puissance.

Grande force d'excavation

Même avec le balancier long, ces minipelles sont incroyablement stables et bien équilibrées, elles offrent ainsi une grande force d'excavation afin de réduire le temps des travaux même dans les conditions les plus difficiles.



NOUVEAU

Balancier long

Le balancier long donne à ces minipelles une meilleure portée vous permettant ainsi d'effectuer plus de travail sur une même position.



Système de translation

Les conditions de terrain difficiles ne sont plus vraiment un problème pour ces battantes grâce à leur grande force de translation. Le système hydraulique inclus un blocage des leviers de translation lorsque le levier de sécurité est relevé évitant ainsi tout mouvement intempestif de la machine.

Frein négatif de rotation

Le frein négatif de rotation élimine la nécessité d'avoir un axe de blocage de la tourelle pour le transport. Il bloque automatiquement la tourelle dans sa position lorsque le moteur est arrêté ou lorsque le levier de sécurité est relevé.

Cabine/Canopy ROPS/FOPS

Une sécurité maximale de l'opérateur est assurée par une Structure de Protection Contre le Renversement (ROPS) et une Structure de Protection Contre la Chute d'Objets (FOPS). Les versions cabine et canopy sont disponibles. La version cabine est bien agrémentée ce qui procure un grand confort pour l'opérateur.



Une conception ergonomique

Le contrôle souple des commandes est un élément clé pour réduire la fatigue de l'utilisateur. C'est pourquoi la U20-3 et la U25-3 ont été conçues avec des leviers de forme ergonomiques, des repose-poignets et un siège muni d'un haut dossier qui procurent un grand confort à l'opérateur et permettent des actions douces et précises.



Translation rectiligne

Le système d'harmonisation hydraulique assure la translation rectiligne même avec l'utilisation simultanée d'autres circuits.

NOUVEAU

Contacteur de deuxième vitesse sur le levier de commande de la lame

Judicieusement situé sur le levier de commande de la lame pour une meilleure efficacité lors des travaux de nivelage, le nouveau contacteur de vitesse permet de changer rapidement et facilement de vitesse. Ce nouveau positionnement libère de la place pour les jambes procurant ainsi plus de confort à l'opérateur.



Une conception intelligente pour un entretien facile, une construction solide pour des performances durables.

Contrôle facile des éléments moteur

Les principaux composants, tels que le moteur et le filtre à air, sont facilement accessibles pour le contrôle journalier et l'entretien par l'ouverture du capot moteur. Une trappe d'inspection située à l'arrière du siège offre un accès rapide aux injecteurs. Un capot latéral sur le côté droit de la cabine permet un accès simple et rapide à la batterie, au réservoir à carburant et au réservoir hydraulique.



Protection des flexibles de godet

Désormais, les flexibles de vérin de godet passent à l'intérieur du balancier afin de ne plus être endommagés. Cette nouvelle conception améliore la visibilité de l'opérateur, assure une durée de vie supérieure aux flexibles et entraîne de faibles coûts de réparation.



Protection du vérin de flèche

Le nouveau protecteur de vérin de flèche est formé d'une épaisse tôle d'acier en V. Il évite au vérin d'être endommagé par le brise-roches ou tout autre équipement, par les pierres ou pendant le chargement sur un camion.



Conception des flexibles en deux parties

Les nouveaux flexibles de lame en deux parties de la U25-3 permettent de réduire de 60% le temps de remplacement comparé à des flexibles en une seule pièce. En outre, il n'est plus nécessaire d'accéder à l'intérieur de la machine.



Inspection du distributeur

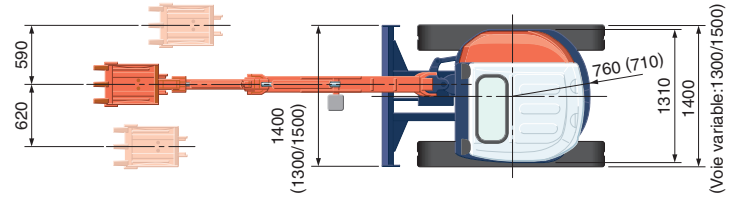
Situé sous le plancher, le distributeur est facilement accessible en enlevant une tôle à la main. Lorsqu'une réparation est nécessaire, le carter latéral, le plancher et le support du siège peuvent tous être retirés en quelques minutes à l'aide d'outils standards.

CARACTERISTIQUES TECHNIQUES (U20-3α)

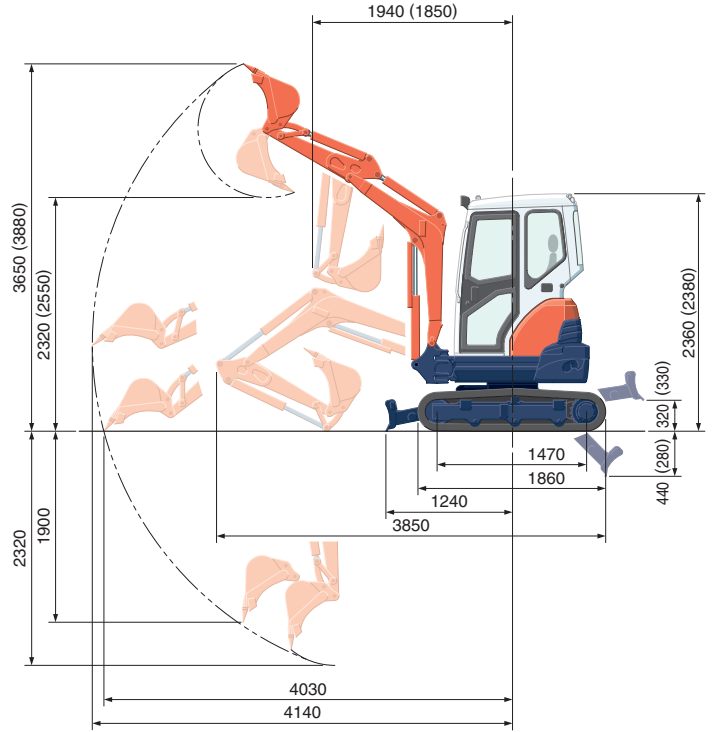
*Version chenilles caoutchouc

Type		Voie fixe	Voie variable	
Poids de la machine	Cabine	kg	2120	2250
	Canopy	kg	2030	2160
Capacité godet, std. SAE/CECE		m ³	0,066/0,056	
Largeur godet	Avec dents latérales	mm	450	
	Sans dent latérale	mm	400	
Moteur	Modèle	D1105-E2-BH-12		
	Type	Moteur diesel refroidi par eau E-TVCS (économique et écologique)		
Puissance ISO90249	PS/rpm	19/2200		
	kW/rpm	14/2200		
Nombre de cylindres	3			
Alésage × Course	mm	72 × 78,4		
Cylindrée	cm ³	1123		
Longueur hors tout	mm	3850		
Hauteur hors tout	Cabine	mm	2360	
	Canopy	mm	2380	
Vitesse de rotation	rpm	9,6		
Largeur chenilles caoutchouc	mm	250		
Empattement	mm	1470		
Dimension lame (largeur × hauteur)		mm	1400 × 290	1300/1500 × 290
	P1,P2	Pompe à débit variable		
Pompes hydrauliques	Débit	ℓ/min	23 + 23	
	Pression d'utilisation	MPa(kgf/cm ²)	21,6 (220,0)	
	P3	Type à engrenage		
	Débit	ℓ/min	12,8	
Force d'excavation maximum	Balancier	daN (kgf)	1320 (1350)	
	Godet	daN (kgf)	1840 (1880)	
Angle de déport (gauche/droit)	deg	75/55		
Circuit auxiliaire	Débit	ℓ/min	35,8	
	Pression d'utilisation	MPa(kgf/cm ²)	21,6 (210,0)	
Capacité du réservoir hydraulique et du circuit complet	ℓ	22		
Capacité du réservoir à carburant	ℓ	28		
Vitesse de translation	Lente	km/h	2,2	
	Rapide	km/h	4,2	
Pression au sol	Cabine	kPa(kgf/cm ²)	26,6 (0,27)	27,2 (0,28)
	Canopy	kPa(kgf/cm ²)	25,1 (0,26)	25,7 (0,26)
Garde au sol		mm	270	160

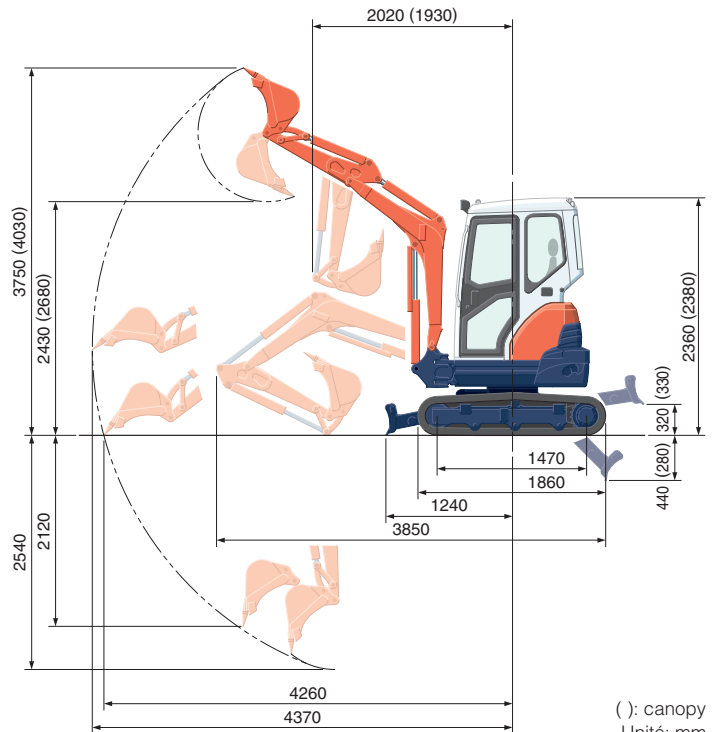
DEBATTEMENT DES EQUIPEMENTS (U20-3α)



Avec voie fixe:1400mm



Avec voie variable:1500mm [1300mm]



(): canopy
Unité: mm

CAPACITÉS DE LEVAGE (U20-3α)

Avec voie fixe:1400mm

Avec bras standard		daN (ton)				
Hauteur du point de levage en mètres	Rayon du point de levage (2m)			Rayon du point de levage (3m)		
	En position frontale		En position latérale	En position frontale		En position latérale
Lame abaissée	Lame relevée	Lame abaissée		Lame relevée		
3m	510 (0,52)	510 (0,52)	510 (0,52)	—	—	—
2m	590 (0,60)	590 (0,60)	590 (0,60)	510 (0,52)	400 (0,40)	340 (0,35)
1m	970 (0,99)	710 (0,73)	600 (0,61)	590 (0,61)	380 (0,39)	330 (0,34)
0m	970 (0,99)	680 (0,70)	570 (0,59)	630 (0,65)	370 (0,38)	320 (0,33)

Avec voie variable:1500mm [1300mm]

Avec long bras		daN (ton)				
Hauteur du point de levage en mètres	Rayon du point de levage (2,5m)			Rayon du point de levage (3,5m)		
	En position frontale		En position latérale	En position frontale		En position latérale
Lame abaissée	Lame relevée	Lame abaissée		Lame relevée		
3m	440 (0,45)	440 (0,45)	440 (0,45) [440 (0,45)]	—	—	—
2m	460 (0,47)	460 (0,47)	460 (0,47) [440 (0,45)]	—	—	—
1m	680 (0,69)	540 (0,55)	520 (0,53) [410 (0,42)]	490 (0,50)	320 (0,33)	320 (0,32) [250 (0,26)]
0m	830 (0,84)	510 (0,52)	500 (0,51) [390 (0,40)]	510 (0,52)	310 (0,32)	310 (0,32) [240 (0,25)]

Nous attirons votre attention sur les points suivants :
 * Les capacités de levage sont basées sur les normes ISO 10567 et ne dépassent pas 75% de la charge statique de retournement de la machine ou 87% de la capacité de levage hydraulique de la machine.
 * Le godet, le crochet, l'élingue et les autres accessoires de levage de la mini-pelle doivent être pris en considération pour mesurer les capacités de levage.

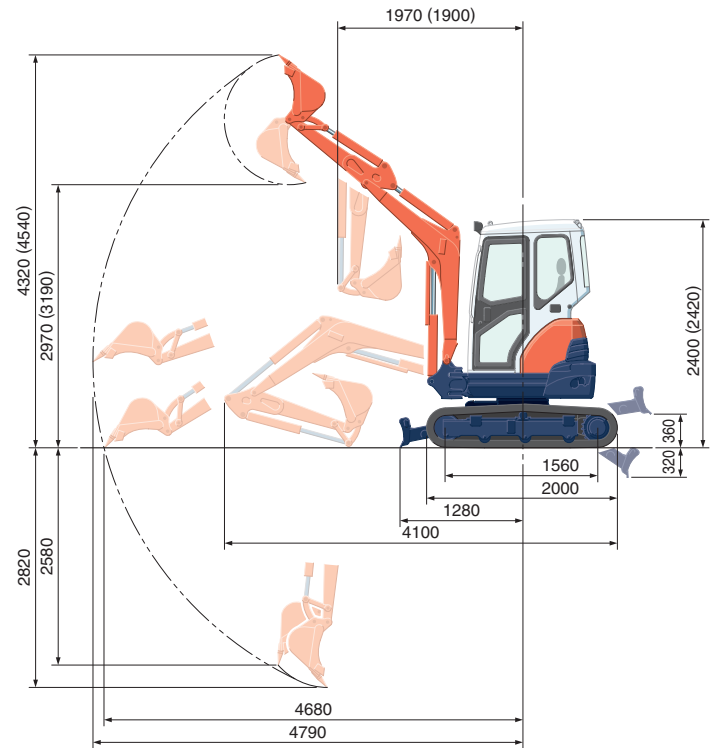
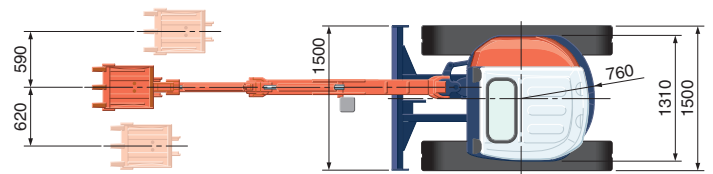
* Les performances données sont celles obtenues avec un godet standard KUBOTA sans attache rapide.
 * En vue d'une amélioration du produit, les caractéristiques peuvent être modifiées sans avertissement préalable.

CARACTERISTIQUES TECHNIQUES (U25-3α)

*Version chenilles caoutchouc

Poids de la machine	Cabine	kg	2550	
	Canopy	kg	2470	
Capacité godet, std. SAE/CECE		m ³	0,080/0,064	
Largeur godet	Avec dents latérales	mm	500	
	Sans dent latérale	mm	450	
Moteur	Modèle	D1105-E2-BH-13		
	Type	Moteur diesel refroidi par eau E-TVCS (économique et écologique)		
	Puissance ISO90249	PS/rpm	21/2400	
		kW/rpm	15,5/2400	
	Nombre de cylindres	3		
	Alésage × Course	mm	72 × 78,4	
Cylindrée	cm ³	1123		
Longueur hors tout		mm	4100	
Hauteur hors tout	Cabine	mm	2400	
	Canopy	mm	2420	
Vitesse de rotation		rpm	9,8	
Largeur chenilles caoutchouc		mm	300	
Empattement		mm	1560	
Dimension lame (largeur × hauteur)		mm	1500 × 290	
Pompes hydrauliques	P1,P2	Pompe à débit variable		
	Débit	ℓ/min	28,8 + 28,8	
	Pression d'utilisation	MPa(kgf/cm ²)	21,6 (220,0)	
	P3	Type à engrenage		
	Débit	ℓ/min	19,2	
	Pression d'utilisation	MPa(kgf/cm ²)	17,2 (175,0)	
Force d'excavation maximum	Balancier	daN (kgf)	1440 (1465)	
	Godet	daN (kgf)	2160 (2200)	
Angle de déport (gauche/droit)		deg	75/55	
Circuit auxiliaire	Débit	ℓ/min	48	
	Pression d'utilisation	MPa(kgf/cm ²)	21,6 (210,0)	
Capacité du réservoir hydraulique et du circuit complet		ℓ	22	
Capacité du réservoir à carburant		ℓ	28	
Vitesse de translation	Lente	km/h	2,5	
	Rapide	km/h	4,5	
Pression au sol	Cabine	MPa(kgf/cm ²)	24,0 (0,24)	
	Canopy	MPa(kgf/cm ²)	22,9 (0,23)	
Garde au sol		mm	300	

DEBATTEMENT DES EQUIPEMENTS (U25-3α)



(): canopy
Unité: mm

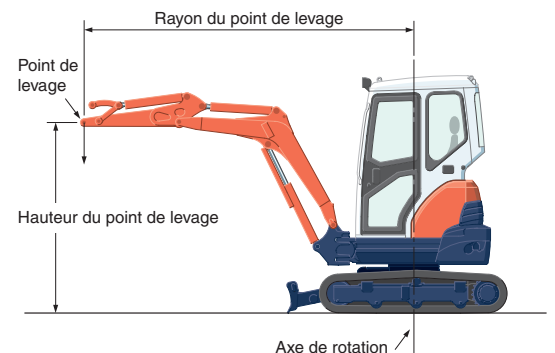
CAPACITÉS DE LEVAGE (U25-3α)

Hauteur du point de levage en mètres	daN (ton)					
	Rayon du point de levage (3m)			Rayon du point de levage (4m)		
	En position frontale		En position latérale	En position frontale		En position latérale
Lame abaissée	Lame relevée	Lame abaissée		Lame relevée		
3m	440 (0,45)	440 (0,45)	440 (0,45)	—	—	—
2m	480 (0,49)	480 (0,49)	470 (0,47)	—	—	—
1m	630 (0,64)	530 (0,54)	440 (0,45)	480 (0,49)	350 (0,35)	290 (0,30)
0m	730 (0,74)	510 (0,52)	420 (0,43)	—	—	—

Nous attirons votre attention sur les points suivants :

* Les capacités de levage sont basées sur les normes ISO 10567 et ne dépassent pas 75% de la charge statique de retournement de la machine ou 87% de la capacité de levage hydraulique de la machine.

* Le godet, le crochet, l'élingue et les autres accessoires de levage de la mini-pelle doivent être pris en considération pour mesurer les capacités de levage.



* Les performances données sont celles obtenues avec un godet standard KUBOTA sans attache rapide.

* En vue d'une amélioration du produit, les caractéristiques peuvent être modifiées sans avertissement préalable.