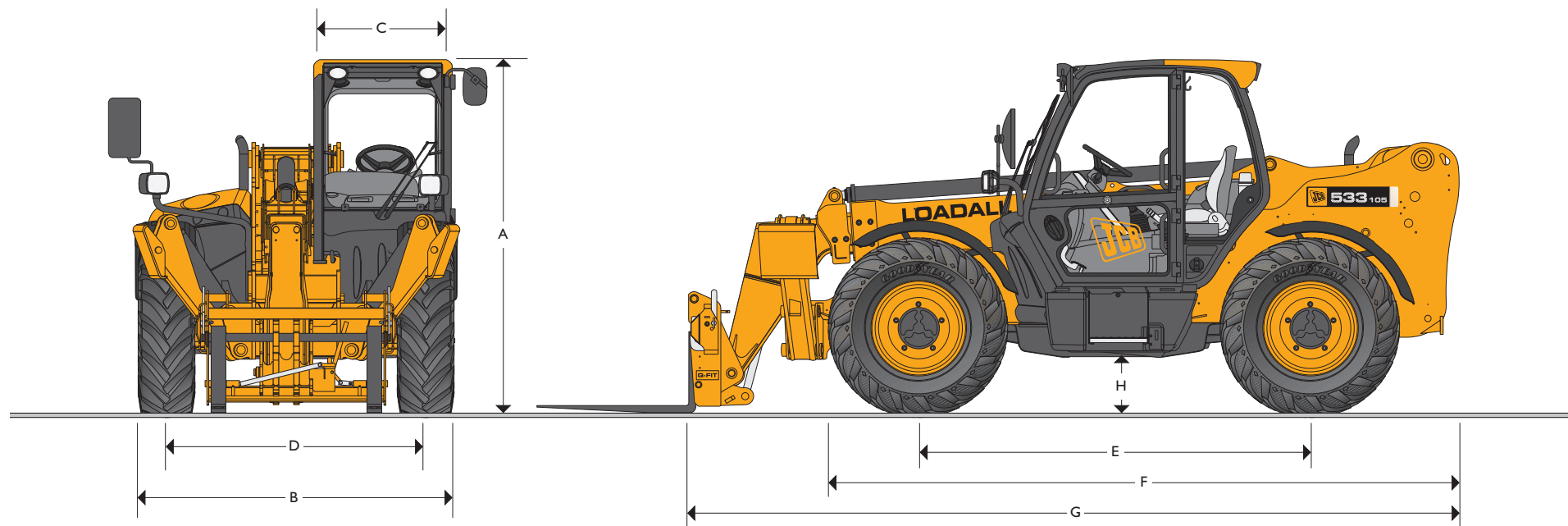


CAPACITÉ MAXI : 3300kg HAUTEUR DE LEVAGE MAXI : 10,2 m

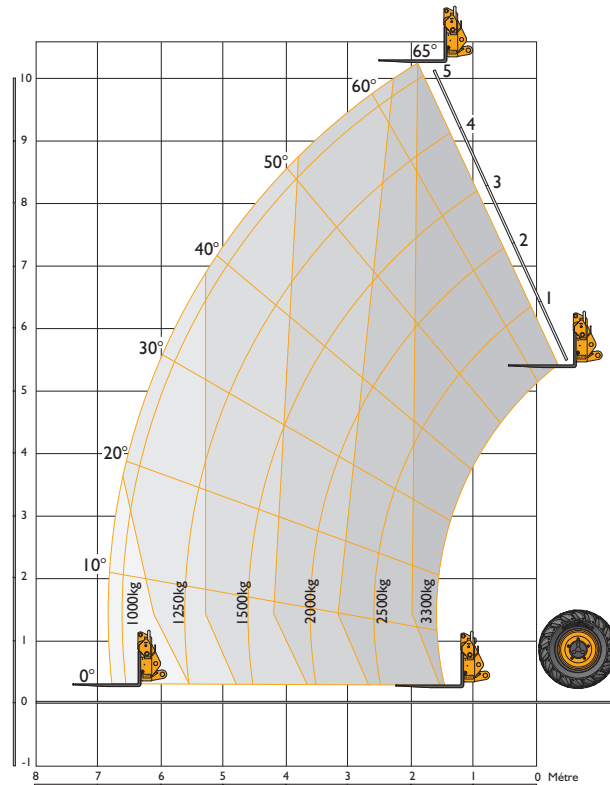


DIMENSIONS

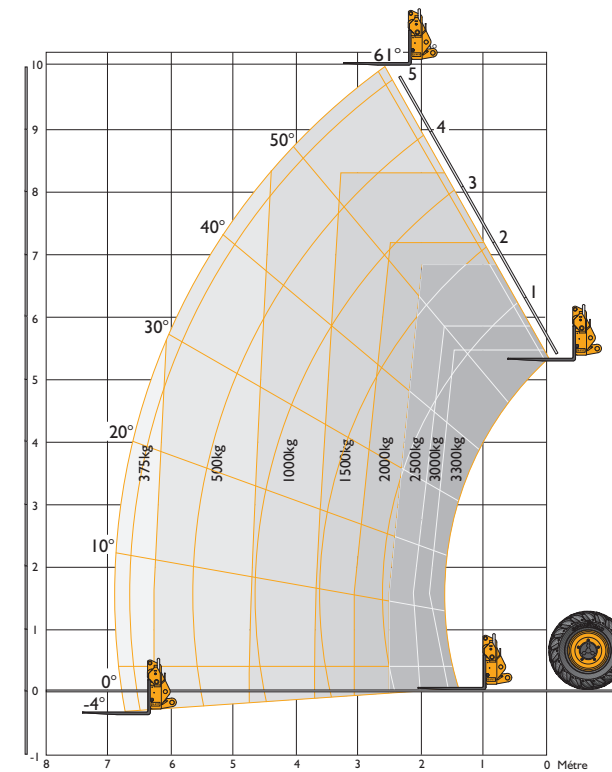
	533-105		533-105
	m		m
A	2,49	H	0,4
B	2,29		Largeur avec stabilisateurs déployés
C	0,94		2,63
D	1,87		Rayon de braquage ext. Pneu
E	2,75		3,7
F	4,38		Angle de cavage du tablier
G	5,38		degrés
			41,2
			Angle de déversement du tablier
			degrés
			24,1
			Poids
			kg
			8850
			Pneumatiques
			15.5/80-24

*Ces caractéristiques dépendent de la monte des pneumatiques.

PERFORMANCES DE LEVAGE – STABILISATEURS AU SOL



PERFORMANCES DE LEVAGE – SANS STABILISATEUR



PERFORMANCES DE LEVAGE – STABILISATEURS AU SOL

		533-105
Capacité maximale	kg	3300
Capacité maximale à hauteur maximale	kg	3300
Capacité à portée maximale	kg	1000
Hauteur de levage sous les fourches	m	10,22
Portée à hauteur maximale	m	1,91
Portée maximale à l'avant des pneumatiques	m	6,83
Portée avec 1 tonne de charge	m	6,83
Hauteur de placement	m	9,82

En conformité avec le test de stabilité FEM 4.001 R
 Les hauteurs de levée sont données avec les stabilisateurs entièrement déployés.

PERFORMANCES DE LEVAGE – SANS STABILISATEUR

		533-105
Capacité maximale	kg	3300
Capacité maximale à hauteur maximale	kg	1000
Capacité à portée maximale	kg	375
Hauteur de levage sous les fourches	m	9,85
Portée à hauteur maximale	m	2,63
Portée maximale à l'avant des pneumatiques	m	6,91
Portée avec 1 tonne de charge	m	4,83
Hauteur de placement	m	9,44

En conformité avec le test de stabilité FEM 4.001 R
 Les hauteurs de levée sont données avec les stabilisateurs entièrement déployés.

MOTEUR

Moteur JCB 444 – version Turbo régulé. Technologie haut de gamme combinant un couple élevé même à bas régime, une faible consommation, un bruit réduit, une grande fiabilité et un entretien limité. Moteur Tier III.

Moteur		Tier III
Constructeur		JCB
Cylindrée	Lt	4,4
Nombre de cylindres		4
Alésage	mm	103
Course	mm	132
Aspiration		Turbo
Puissance		
Puissance @ 2200tr/mn	KW (CV)	63 (85)
Couple		
Couple @ 1300tr/mn	Nm	362

TRANSMISSION

Ligne motrice monobloc comprenant la motorisation, l'amortisseur de vibrations, le renvoi d'angle, l'inverseur et la boîte de vitesses POWERSHIFT.

Renvoi d'angle intégré, lubrifié, refroidi et filtré en continu par la pompe de transmission.

Transmission, conçue et fabriquée par JCB, à convertisseur de couple et boîte de vitesses POWERSHIFT.

4 roues motrices – 4 vitesses AV et 4 vitesses AR. Vitesse maximale de déplacement 28km/h.

Ponts JCB équipés de différentiel autobloquant à glissement limité à l'avant et d'un différentiel à report de couple de type MAXTRAC à l'arrière.

FREINAGE

Frein de service : système hydraulique multi disques servo assisté. Montage dans le nez de pont avant et agissant sur les quatre roues.

Frein de parking : système indépendant à commande mécanique sur disque à sec en sortie de transmission.

FLECHE ET TABLIER

Flèche réalisée en aciers spéciaux à haute résistance. Entretien réduit par utilisation du waxoil et patins composites de grande dureté.

Nez de flèche entièrement intégré. Tablier polyvalent JCB Q-FIT.

Une voie auxiliaire disponible en nez de flèche.

SECURITE

Clapet de sécurité sur les fonctions de levage/ bennage / télescopage et sur les stabilisateurs.

CAPACITES

Réservoir carburant	litres	148
Réservoir hydraulique	litres	131
Refroidissement	litres	23

HYDRAULIQUE

Pompes à engrenage, crépine à l'aspiration et filtration fine.

Pression maximale	bars	241
Main Hydraulics	ltr/min	82
Temps de cycle		
Levage de flèche		8,8 s
Descente de flèche		8,5 s
Extension de la flèche		13,2 s
Rétraction de la flèche		13,6 s
Cavage du tablier		2,4 s
Déversement du tablier		3,4 s

ELECTRICITE

Batterie faible entretien 12V – 95 AH. Alternateur 95 Amp. Coupe circuit extérieur. Eclairage conforme au code de la route. Gyrophare. Alarme et phare de recul en standard.

CABINE

Silence, sécurité et confort. Cabine conforme aux directives ROPS ISO 3471 et FOPS ISO 3449. Vitres teintées en verre feuilleté. Essuie glace sur pare brise, vitre de toit et vitre arrière, grille de protection de toit. Porte deux battants et ouverture de la fenêtre arrière. De nombreuses informations sont indiquées sur le tableau de bord telles que la température moteur, la pression d'huile moteur, la présence d'eau dans le circuit de carburant, le colmatage du filtre à air, la charge de la batterie, la pression et température d'huile de transmission. Colonne de direction réglable. Siège suspendu réglable. Commande hydraulique par trois leviers combiné suiveur proportionnel. Commande en croix de type chargeur, monté, descente et bennage, cavage, sur 1er levier. Dispositif de coupure de transmission fonction « BOOSTER » pour assurer un maximum de performance au chargeur. Contrôle d'état de charge : indicateur lumineux et sonore situés dans le champ visuel de l'opérateur pour connaître de façon continue la stabilité de la machine. Air conditionné, monolevier et console radio en option. Témoins lumineux pour indiquer que les stabilisateurs sont en appui sur un sol dur (option).

DIRECTION

Direction hydrostatique, 4 roues directrices et 3 modes de direction (4 RD, 2 RD, CRABE) à commutation automatique, changement du mode de direction en roulant.

OPTIONS ET ACCESSOIRES

Options : dossier de charge, pare soleil avant et de toit, système de suspension de flèche active (SSA), huile hydraulique biodégradable, phare de travail sur flèche.

La capacité structurelle et hydraulique du TELESCOPIC 541-70T lui confère une grande aptitude à recevoir des équipements lourds. Consultez votre concessionnaire JCB.

JCB, PARTENAIRES DE CONFIANCE

Aujourd'hui, la mission d'un constructeur de matériels de Travaux Publics, au-delà de la fabrication, consiste à garantir à ses clients utilisateurs des machines innovantes et performantes, mais également à leur apporter une offre large dans le domaine des services et du conseil.

Pour JCB, les axes de travail sont nombreux : Innovation, Assistance technique, Equipements adaptés, Conseil en formation et en financement, Réseau de concessionnaires disponibles et compétents.

JCB, avec plus de 60 ans d'expérience et d'innovation en Terrassement, Compact et Manutention, offre 14 gammes de matériels, soit plus de 300 machines.

La gamme des TELESCOPIC JCB comprend aujourd'hui 20 modèles conçus pour répondre aux conditions de chantiers et d'exploitation les plus contraignantes.

Une gamme performante, des services de qualité, un réseau de professionnels sont les valeurs essentielles qui font la force du constructeur et de son réseau, et sur lesquelles JCB s'engage. JCB et son réseau, de véritables Partenaires de Confiance.



JCB SAS – Zone d'activités – 3, rue du Vignolle – 95842 SARCELLES CEDEX. Téléphone : 01 34 29 20 20 – Télécopie : 01 39 90 93 66 – Web : www.jcb.com
Société anonyme au capital de 2142000 € – 785 869 553 RCS PONTOISE

JCB se réserve le droit de changer les spécifications de ses matériels sans préavis. Les illustrations présentées peuvent montrer des équipements et accessoires en option.
Le logo JCB est une marque déposée de J C Bamford Excavators Ltd.

