



SIMEX
HEAVY MADE EASY

GAMME

TF

FRAISES HYDRAULIQUES À DOUBLE TAMBOUR

TF 200

TF 400

TF 600

TF 850

TF 1100

TF 2100

TF 2500

TF 3100

- Coupe précise
- Vibrations limitées
- Hautes performances
- Bas niveau de bruit
- Tranchées étroites et profondes
- Travail en immersion
- Absence d'entretien
- Fraisat réutilisable sur le chantier

FRAISES HYDRAULIQUES À DOUBLE TAMBOUR

TF 200
TF 400
TF 600
TF 850
TF 1100
TF 2100
TF 2500
TF 3100

VRD
Mines et carrières
Démolitions
Portuaire et subaquatique

BTP
Infrastructures

Tunnelling

Agricole et forestier

Recyclage

Routier

Tranchée

Mini-pelles

Pelles

Compactes

Chargeuses

Tracto-pelles



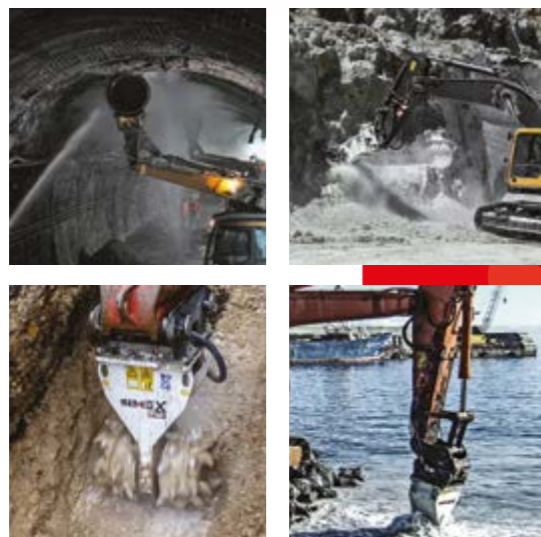
Les fraises hydrauliques à double tambour Simex TF sont la solution idéale pour les travaux de canalisation, de profilage de parois rocheuses ou en béton, des travaux en tunnels, pour les exploitations de carrière, les démolitions, les dragages, les opérations de finition et les travaux en immersion. Indispensables là où les systèmes traditionnels de creusage sont trop faibles et les systèmes à percussion peu efficaces. Travail silencieux, permettant leur utilisation à proximité de zones sensibles (centres-villes, hôpitaux, écoles, ponts et infrastructures).

Elles sont particulièrement adaptées aux opérations de finition qui demandent une grande précision, une intrusion minimale et le meilleur résultat esthétique.



POINTS FORTS

- Coupe précise
- Vibrations limitées
- Hautes performances
- Bas niveau de bruit
- Tranchées étroites et profondes
- Travail en immersion
- Absence d'entretien
- Fraisat réutilisable sur le chantier



CARACTÉRISTIQUES TECHNIQUES		TF 200	TF 400	TF 600	TF 850	TF 1100	TF 2100	TF 2500	TF 3100
Poids pelle conseillé	ton lbs	2,5 - 7 5500 - 15500	6 - 12 13000 - 26500	9 - 16 19800 - 35200	14 - 22 30800 - 48500	20 - 34 44000 - 80000	28 - 45 61700 - 99000	40 - 55 88000 - 121000	50 - 70 110000 - 154000
Poids sans platine (1)	kg lbs	300 660	470 1050	680 1500	1140 2500	1465 3200	2410 5300	2700 5950	3650 8000
Puissance nominale	hp (kW)	40 (30)	55 (40)	68 (50)	95 (70)	122 (90)	163 (120)	205 (150)	250 (185)
Couple de rotation	kNm lbf.ft	2,8 2080	5,1 3760	7,4 5450	12,1 8920	20 14750	26,7 19700	36,1 27600	48 35400
Force de coupe	kN lbf	15,1 3400	22,5 5100	30,5 6850	40,2 9000	61 13700	71 16000	96,4 21600	128 28700
Pression hydraulique maxi (2)	BAR psi	350 5100	350 5100	350 5100	400 5800	400 5800	400 5800	400 5800	400 5800
Débit hydraulique	l/m gpm	45 - 80 12 - 21	65 - 120 17 - 32	90 - 150 24 - 40	140 - 190 37 - 50	170 - 250 45 - 66	240 - 340 63 - 90	280 - 400 74 - 105	350 - 500 92 - 132

(1) Il incombe à l'installateur de vérifier que les caractéristiques techniques de la pelle soient adaptées au poids et aux caractéristiques de l'équipement.
(2) Le couple et la force de coupe baissent si la pression hydraulique diminue.

Simex Srl décline toute responsabilité quant à l'utilisation des informations fournies. Sous réserve de modifications techniques.





VRD



Mines et carrières



Démolitions



Portuaire et subaquatique



BTP



Infrastructures



Tunnelling



Agricole et forestier



Recyclage



Routier



Tranchée



Mini-pelles



Pelles



Compactes



Chargeuses

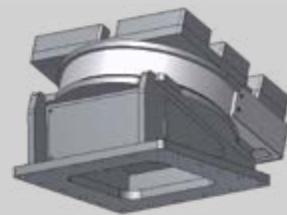


Tracto-pelles

PRODUCTIVITÉ ACCRUE ET PRÉCISION MAXIMALE :

possibilité d'orienter la fraise à 90° par rapport à la platine de fixation (grâce au perçage carré de l'embase).

ROTATION HYDRAULIQUE 360° *Option*



La rotation hydraulique permet à l'opérateur d'être toujours dans la position de travail idéale.

Productivité accrue

Précision maximale

PLAQUES ANTI-USURE REMPLAÇABLES.

TAMBOURS ET BURINS POUR CHAQUE APPLICATION

la forme géométrique a été étudiée pour obtenir le rendement maximum en fonction des travaux à réaliser. Plusieurs typologies de burins sont disponibles en fonction des matériaux à traiter.



LE FRAISAT EST ÉVACUÉ DE LA TRANCHÉE SANS RISQUER DE S'ENCASTRER DANS LE CHÂSSIS

grâce à la forme particulière de ce dernier, d'où la possibilité aussi d'effectuer le branchement des flexibles tant latéralement que frontalement.

MOTEUR PROTÉGÉ DES INFILTRATIONS D'IMPURETÉS PROVENANT DE L'EXTÉRIEUR

grâce au filtre situé sur la ligne de pression.

PROTECTION MAXIMALE CONTRE LA POUSSIÈRE,

même pendant les travaux en totale immersion dans la boue, grâce aux joints à glace d'étanchéité situés sur les tambours. Moteur protégé des infiltrations d'impuretés provenant de l'extérieur, grâce au filtre situé sur la ligne de pression.

COUPLE ÉLEVÉ ET HAUT RENDEMENT,

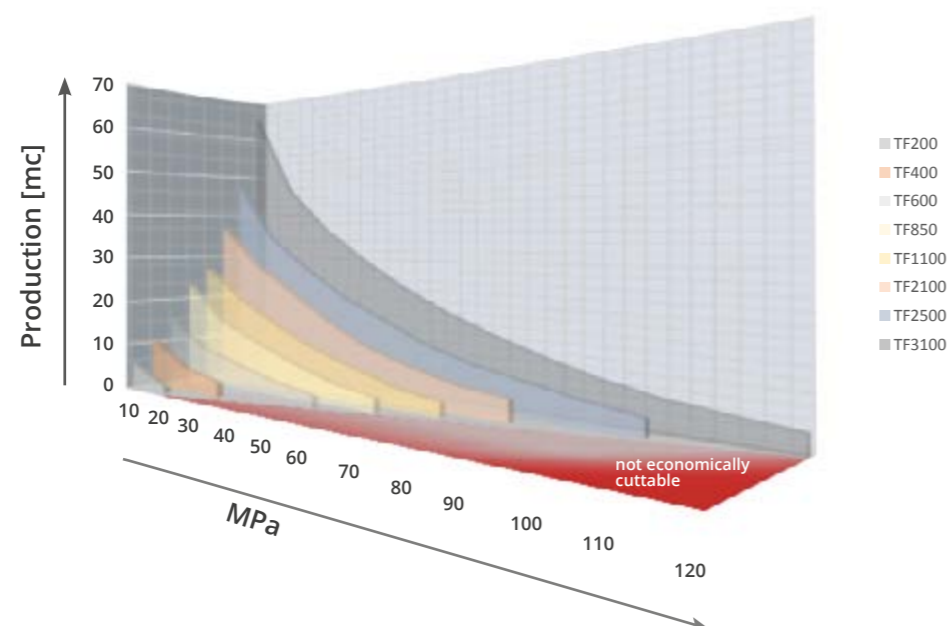
grâce au moteur hydraulique à pistons intégré, de grande cylindrée. L'arbre de transmission transmet uniquement le mouvement et ne supporte aucune charge grâce aux doubles paliers prévus pour chaque tambour.

SIMEX
• brevet •

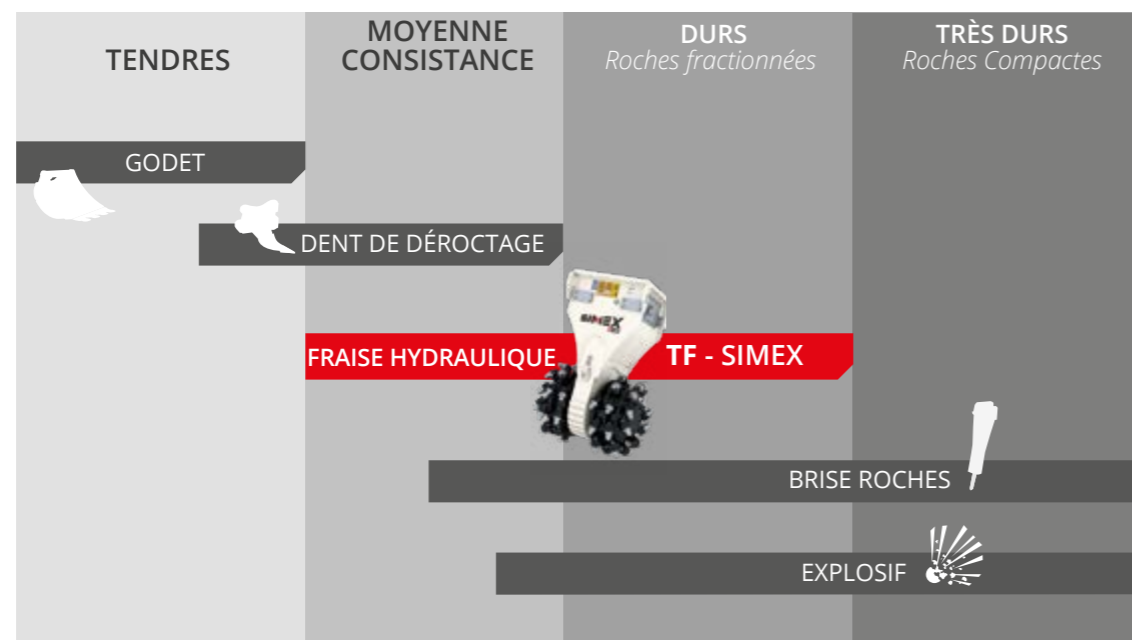
TF 200
TF 400
TF 600
TF 850
TF 1100
TF 2100
TF 2500
TF 3100

RELATION ENTRE RENDEMENT ET RÉSISTANCE À LA COMPRESSION

Le graphique ci-dessous fournit une indication approximative du rapport entre le rendement de chaque modèle de tête de fraisage en conditions optimales en prenant en considération la résistance à la compression de la roche. Étant donné que les variables sont en réalité multiples - relatives au matériau (fracturation, altération, ductilité, etc.), au porteur et à l'opérativité - la relation doit s'entendre uniquement comme une courbe de rendement indicative. La production réelle pourra être estimée une fois que toutes les variables mentionnées ci-dessus seront connues.



EFFICACE SUR DIFFÉRENTS TERRAINS



TAMBOURS disponibles :

HP (Standard)

Permet une pénétration élevée même dans les matériaux durs.



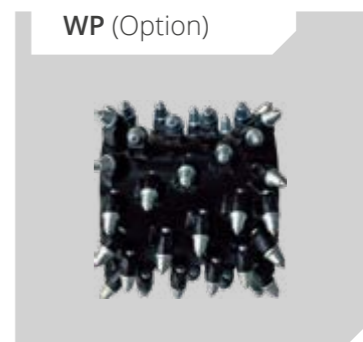
GP (Option)

Particulièrement adapté au profilage de parois et aux travaux mixtes.



WP (Option)

Spécialement prévus pour les travaux de finition et de profilage



BURINS disponibles :

Standard



Pour matériaux mixtes

Option

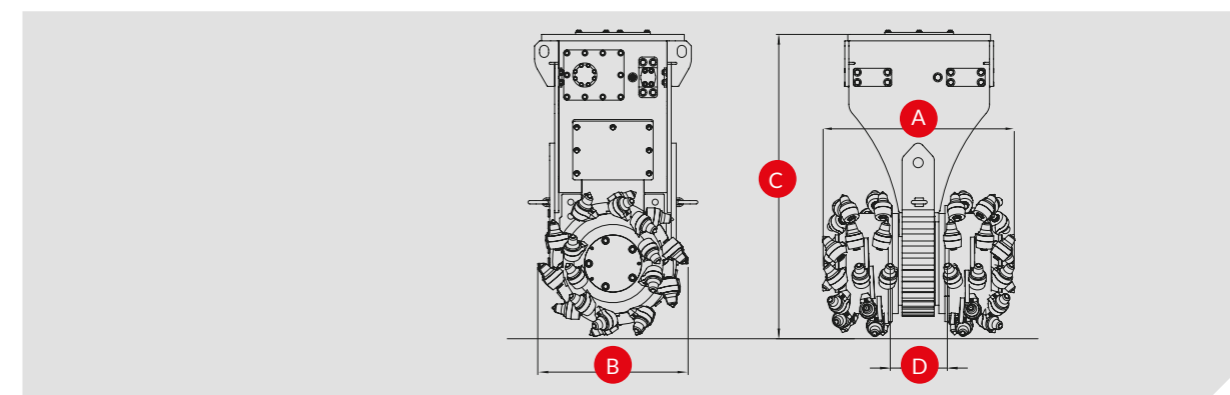


Pour le fraisage de matériaux durs

Option



Pour le bois



CARACTÉRISTIQUES TECHNIQUES		TF 200	TF 400	TF 600	TF 850	TF 1100	TF 2100	TF 2500	TF 3100
Largeur tambours (HP) standard A	mm inch	565 22	625 25	700 28	800 32	850 34	950 38	1000 40	1250 50
Largeur tambours (GP) en option A	mm inch	-	-	-	900 36	1000 40	1100 43	1150 45	1350 53
Largeur tambours (WP) en option A	mm inch	650 26	750 30	850 34	1000 40	1200 47	-	-	-
Diamètre des tambours HP B	mm inch	380 15	450 18	500 20	595 24	660 26	750 30	750 30	750 30
Hauteur sans platine C	mm inch	840 33	970 38	1050 41	1250 49	1310 52	1575 62	1675 66	1770 70
Distance tambours D	mm inch	110 4	130 5	130 5	150 6	160 6,3	175 7	250 10	300 12