

## Série S

# La pince Multi-Talents

- 1 Interchangeabilité machine facilitée par une platine boulonnée.
- 2 Rotation hydraulique 360° dans les 2 sens pour un positionnement précis et rapide de l'outil. Avec valve de surpression.
- 3 La puissance de 2 vérins (a/c S800) génère des forces élevées aux lames pour la démolition.
- 4 Robustesse du bâti en acier HLE. Axes traités HF.
- 5 Grande capacité grâce à la hauteur importante du bâti par rapport au sol.
- 6 Contre-lames en acier 400 HB, boulonnées, réversibles pour faciliter la maintenance.
- 7 Griffes en acier 400 HB pour la durée de vie. Ouverture à 90° pour aller le long de parois.
- 8 Vérins, hydraulique et cinématique protégés à l'intérieur du bâti.

### Options :

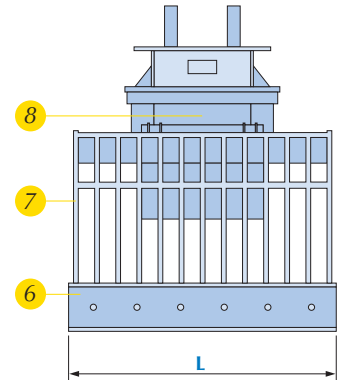
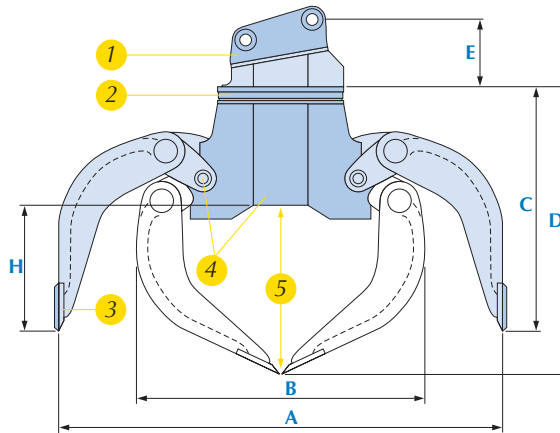
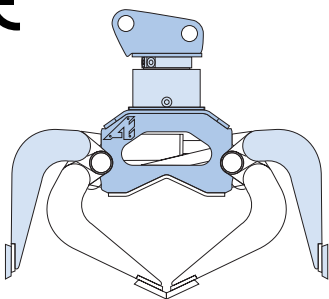
Coquilles pleines pour version ROC.

Kit électro-hydraulique de rotation (si pas de circuit rotation sur pelle).



## S202 - S252 - S402 - S600

## S800 - S1201 - S1501 - S2301 - S3001



		L	A	B	C	D	E	H									
	kg	mm	mm	mm	mm	mm	mm	mm	l	daN	bar	l/mn	sec	bar	l/mn	tr/mn	t
<b>S 202</b>	205	400	1105	822	684	658	-	350	78	1200	250	8/16	2/4	120/320	3/5	10/15	2/3
<b>S 252</b>	235	400	1105	822	684	658	-	350	78	1200	250	8/16	2/4	120/320	7/10	10/15	3/4,5
<b>S 402</b>	415	550	1300	1012	741	778	-	423	146	2500	350	15/32	2/4	120/320	13/18	10/15	4,5/7
<b>S 600</b>	650	700	1500	1106	1062	1093	160	400	255	3300	350	22/45	2/4	200/250	9/14	10/15	7/10
<b>S 800</b>	920	880	1700	1070	905	1090	300/400	470	420	3600	300	35/70	2/4	140	14/20	10/15	11/15
<b>S 1201</b>	1400	1000	2040	1350	1115	1290	300/400	570	730	6000	350	60/120	2/4	140	14/20	10/15	16/21
<b>S 1501A</b>	1550	1100	2060	1350	1170	1350	300/400	590	820	6000	350	60/120	2/4	140	24/35	10/15	22/27
<b>S 2301</b>	2320	1210	2270	1624	1270	1422	450/550	674	1080	9300	350	100/160	2/4	140	28/40	10/15	28/37
<b>S 3001</b>	3150	1450	2400	1650	1330	1500	480/580	620	1270	10300	350	130/260	2/4	140	18/28	10/15	38/53

Distribué par



14, avenue de l'Industrie  
F-08013 CHARLEVILLE-MÉZIÈRES Cedex  
Tél. : (33) 03.24.33.64.30  
Fax : (33) 03.24.33.64.32  
E-mail : arden-equipment@arden-equipment.com  
www.arden-equipment.fr